

**Anschlußflansche:**

Flansch DIN 28459-100 oder Vierkant  
Anschweißflansch Best.-Nr.: FL100V  
und O-Ring 105x4, NBR

**Connecting Flange:**

Flange DIN 28459-100 or square  
weldingflange Order-No.: FL100V  
with O-Ring seal 105x4, NBR

Bogen Best.-Nr.: ROVEK2-2  
(Ausführung "L")

Elbow Order-No.: ROVEK2-2  
(Design "L")

Blindflansch  
Best.-Nr.: FLVEK  
(Ausführung "R")

Blindflange  
Order-No.: FLVEK  
(Design "R")

**Montagehinweis:** Sechskantmuttern  
der Flanschverbindungsschrauben  
mit Loctite Nr. 274 sichern.

**Installation Instruction:** Hexagon  
nuts of the flange connection  
mounted with Loctite No. 274

Verteilerelement  
Best.-Nr.: VEK2-3

Manifold Element  
Order-No.: VEK2-3

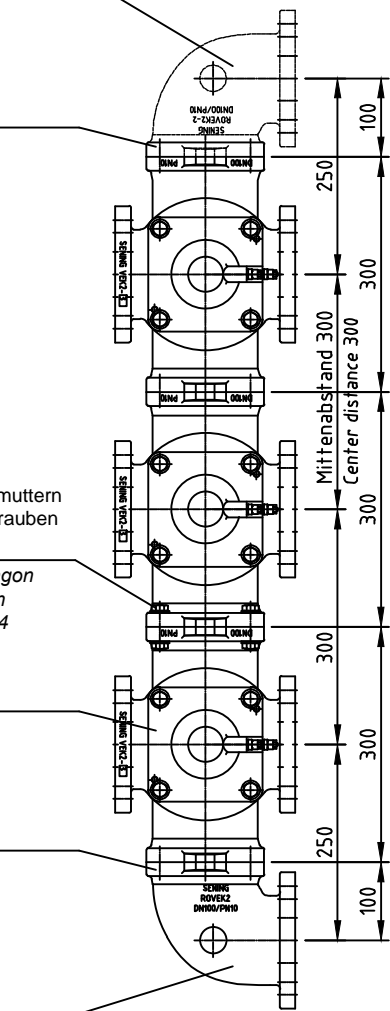
Blindflansch  
Best.-Nr. FLVEK-2  
(Ausführung "L")

Blindflange  
Order-No. FLVEK-2  
(Design "L")

Bogen Best.-Nr.: ROVEK2  
(Ausführung "R")

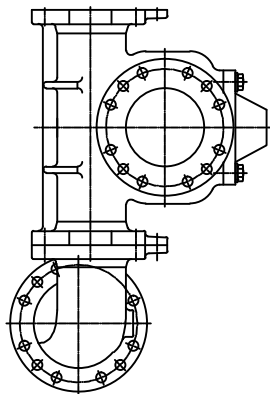
Elbow Order-Nr.: ROVEK2  
(Design "R")

**VEK2-300-...**

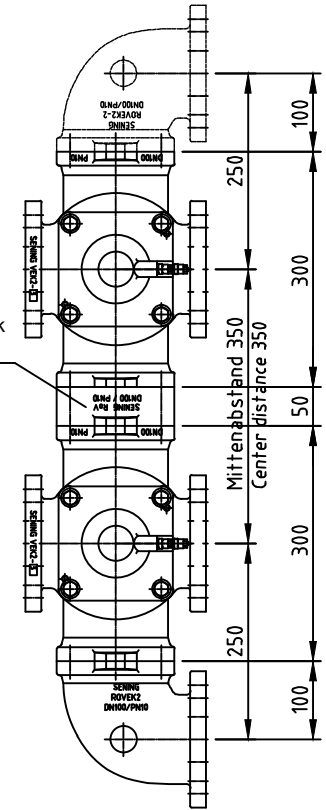


Verlängerungsstück  
Best.-Nr.: RoV

Extension  
Order-Nr.: RoV



**VEK2-350-...**



**Montage:** Sichere Aufhängung an  
den Befestigungslaschen.

Hierzu gehört KIT-VEK2,  
Zeichnungs-Nr. 66.251245 Bl.1  
Die Ventile sind nicht druckausgeglichen.

**Mounting:** Secure mounting at the  
mounting links.

Appendent to KIT-VEK2,  
Drawing-No. 66.251245 Page 1  
The valves are non pressure balanced.

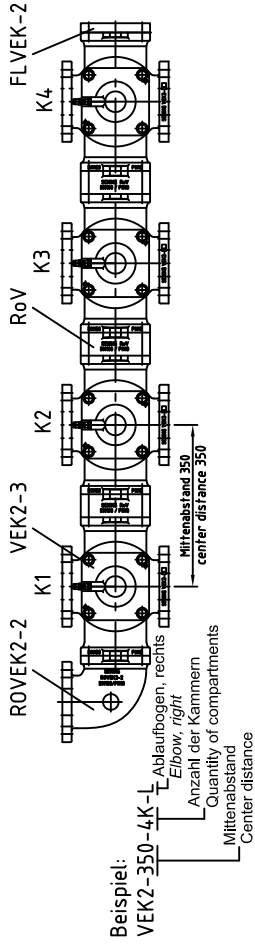
ALL TOLERANCED DIMENSIONS ARE FOR INSTALLATION ONLY.  
ALL OTHER DIMENSIONS ARE FOR REFERENCE ONLY.



F.A. Sening GmbH, Regentstrasse 1, 25474 Ellerbek, Germany

Method 1	Method 3	Date / Datum	Name	Item name / Benennung <b>Verteiler-Einkanal / Single-Manifold</b> made for / zugehörig zu Type L + R	Drawing No. / Zeichnungs-Nr. <b>251245_57_2</b>	Rev. <b>00C.00</b>	Sheet / Blatt 2 of / von 7
		Drawn	20.05.2003				
Scale / Maßst.	1:10	Item-No. / Teile-Nr.	VEK2...	Drawing No. / Zeichnungs-Nr.	251245_57_2	Rev.	00C.00
Size / Format	ISO - A4	Weight / Gewicht					

**VEK2-350-...**

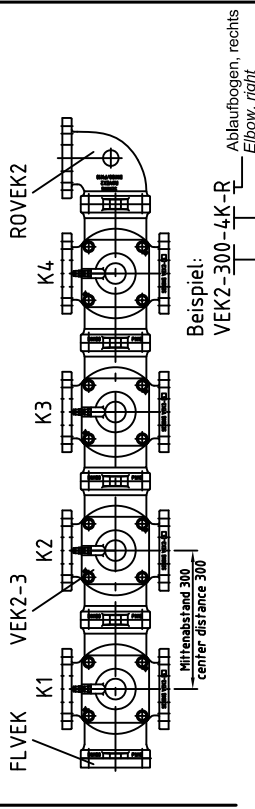


Beispiel:  
VEK2-350-4K-R  
Ablaufbogen, rechts  
Elbow, right  
Anzahl der Kammern  
Quantity of compartments  
Mittlenabstand  
Center distance

Hinweis! Anstelle des Verteilers VEK2-3 kann bei Bedarf auch der Verteiler VEK2-4 Zg.-Nr. 11.251246 (Sonderausführung, mit zusätzlichem Abgang nach Unten) eingesetzt werden.  
Note! In place of manifold element VEK2-3 can also used (as needed) manifold element VEK2-4 drawing no. 11.251246 (special design, compartment with outlet downwards).

Montagehinweis: Sechskantmuttern der Flanschverbindungserschrauben mit Locitite 274 sichern  
Mounting Instruction: Hexagon screws from flange connection secured with Locitite 274

**VEK2-300-...**



Beispiel:  
VEK2-300-4K-R  
Ablaufbogen, rechts  
Elbow, right  
Anzahl der Kammern  
Quantity of compartments  
Mittlenabstand  
Center distance

Teil-Nr. Part No.	Anzahl der Kammern bzw. Anzahl VEK2-3 compartments or rather of VEK2-3 Drawing No. 11.251245	Blindflansch FLVEK (Type: "L") Zeichnungs-Nr. 31.24063	Bogen Elbow ROVEK2 (Type: "R") Zeichnungs-Nr. 11.251247	Blindflansch FLVEK-2 (Type: "L") Zeichnungs-Nr. 31.24812	Bogen Elbow ROVEK2-2 (Type: "L") Zeichnungs-Nr. 11.251248	Verlängerungsstück Extension RoV Zeichnungs-Nr. 11.24062	Sechskantschraube Hexagon screw M12x65 DIN 934-8 verzinkt / zinc coated Teil-Nr. 4100212	Sechskantmutter Hexagon nut M12 DIN 934-8 verzinkt / zinc coated Teil-Nr. 4200042	Scheibe Washer 13 DIN 125 verzinkt / zinc coated Teil-Nr. 4300007	O-Ring 117x4 (NBR) O-Ring Teil-Nr. 6000163	Gewindbolzen Stud bolt BM12x60 DIN 976-8.8 verzinkt / zinc coated Teil-Nr. 4400368	Befestigungsschrauben** Stud bolt** BM12x60 DIN 976-8.8 verzinkt / zinc coated Teil-Nr. 4400369
VEK2-350-2K-L	2	1	1	1	1	1	8	25	33	2	4	3
VEK2-350-2K-R	2	1	1	1	1	1	8	25	33	2	4	3
VEK2-300-2K-L	2	1	1	1	1	1	12	21	21	1	1	3
VEK2-300-2K-R	2	1	1	1	1	1	12	21	21	1	1	3
VEK2-350-3K-L	3	1	1	2	1	2	8	36	44	3	8	4
VEK2-350-3K-R	3	1	1	2	1	2	8	36	44	3	8	4
VEK2-300-3K-L	3	1	1	1	1	1	16	28	28	1	1	4
VEK2-300-3K-R	3	1	1	1	1	1	16	28	28	1	1	4
VEK2-350-4K-L	4	1	1	3	1	3	8	47	55	4	12	5
VEK2-350-4K-R	4	1	1	3	1	3	8	47	55	4	12	5
VEK2-300-4K-L	4	1	1	1	1	1	20	35	35	1	5	5
VEK2-300-4K-R	4	1	1	1	1	1	20	35	35	1	5	5
VEK2-350-5K-L	5	1	1	4	1	4	8	58	66	5	16	6
VEK2-350-5K-R	5	1	1	4	1	4	8	58	66	5	16	6
VEK2-300-5K-L	5	1	1	1	1	1	24	42	42	1	6	6
VEK2-300-5K-R	5	1	1	1	1	1	24	42	42	1	6	6
VEK2-350-6K-L	6	1	1	5	1	5	8	69	77	6	20	7
VEK2-350-6K-R	6	1	1	5	1	5	8	69	77	6	20	7
VEK2-300-6K-L	6	1	1	1	1	1	28	49	49	1	7	7
VEK2-300-6K-R	6	1	1	1	1	1	28	49	49	1	7	7
VEK2-350-7K-L	7	1	1	6	1	6	8	80	88	7	24	8
VEK2-350-7K-R	7	1	1	6	1	6	8	80	88	7	24	8
VEK2-300-7K-L	7	1	1	1	1	1	32	56	56	1	8	8
VEK2-300-7K-R	7	1	1	1	1	1	32	56	56	1	8	8
VEK2-350-8K-L	8	1	1	7	1	7	8	91	99	8	28	9
VEK2-350-8K-R	8	1	1	7	1	7	8	91	99	8	28	9
VEK2-300-8K-L	8	1	1	1	1	1	36	63	63	1	9	9
VEK2-300-8K-R	8	1	1	1	1	1	36	63	63	1	9	9

\*\* Hinweis! Diese Schraube mit 3 Muttern und 3 Scheiben gleich bei der Montage einsetzen.  
Note! Insert these screws, nuts and washers immediately by beginning installation.

Siehe auch Angebotszeichnung (Maßblatt) Nr. 56.251245 Bl.2  
Die Ventile sind nicht druckausgeglichen.  
See also offer drawing (dimension drawing) Nr. 57.251245 Bl.2  
The valve are non-pressure balanced.

Bauteil / Assembly	Gewicht / Weight
VEK2-3	9,5 kg
ROVEK2 / ROVEK2-2	2,4 kg
RoV	1,3 kg
FLVEK / FLVEK-2	1,1 kg

ALL TOLERANCED DIMENSIONS ARE FOR INSTALLATION ONLY.  
ALL OTHER DIMENSIONS ARE FOR REFERENCE ONLY.



F.A. Sening GmbH, Regentstrasse 1, 25474 Ellerbek, Germany

Method 1	Method 3
Scale / Maßst.	1:16,5
Size / Format	ISO - A4
Weight / Gewicht	

Drawn	26.11.2010	Name	Larsen
Checked			
Item-No. / Teile-Nr.			

Item name / Benennung	<b>KIT - VEK2</b>
made for / zugehörig zu	Type L oder / or R
Drawing No. / Zeichnungs-Nr.	<b>251245_66_1</b>

Rev.	<b>00C.00</b>	Sheet / Blatt	1
		of / von	6