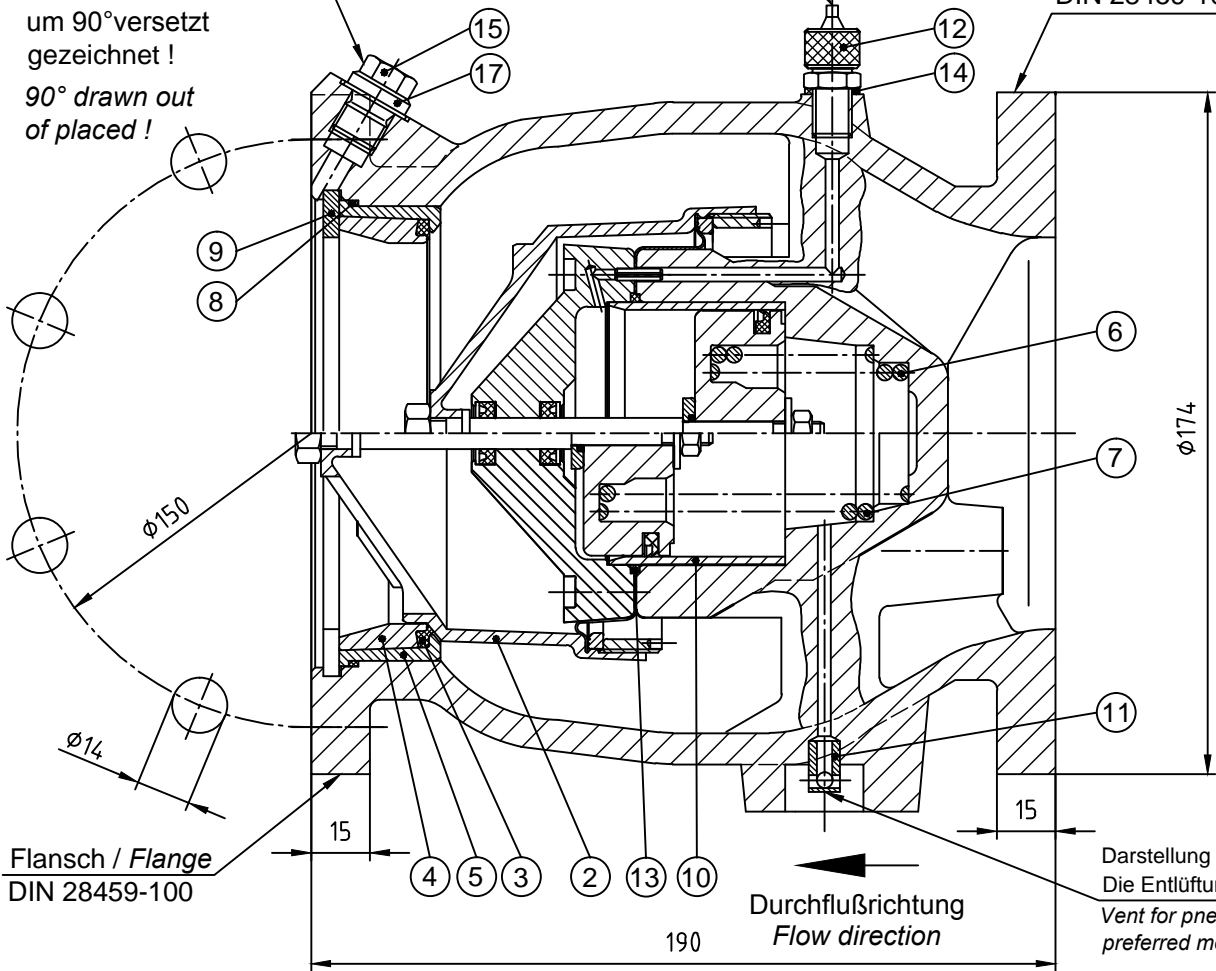


Verschlußschraube G1/4
Sealing plug
um 90° versetzt
gezeichnet!
90° drawn out
of placed!

für Kunststoffschlauch Ø6x1
for plastic hose Ø6x1

Flansch / Flange
DIN 28459-100



Flansch / Flange
DIN 28459-100

Durchflußrichtung
Flow direction

Darstellung ist Einbaulage
Die Entlüftung muß nach
Vent for pneumatic actuator
preferred mounting orientation

Betätigungsdruck:
von 250 bis 750 kPa

Temperaturbereich:
-20°C bis +60°C

PN 10

Werkstoffe:

- Aluminiumgehäuse
- NBR / FKM (Dichtungen)
- korrosionsbeständiger Stahl,
verzinkter Stahl
- Messing
- POM

Operation air pressure:
from 250 to 750 kPa

Temperatur range:
-20°C to +60°C

PN 10

Material:

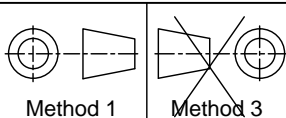
- Housing made of aluminium
- NBR / FKM (sealing)
- Stainless steel,
zinc coated steel
- Brass
- POM

17	4100091	1	Verschlußschraube G1/4	Plug
15	6300005	1	Dichtring DM13x15x1,5 PA	Seal
14	6300144	1	Dichtung	Gasket
13	6000200	1	O-Ring 65x2,5 NBR	O-ring 65x2 NBR
12	5300073	1	Einschraubverschraubung	Air connection
11	16504	1	Buchse	Vent bushing
10	17883 B	1	Führungsbuchse	Guide bushing
9	4300104	1	Sicherungsring	Circlip
8	6000100	1	O-Ring 110x2 NBR	O-ring 110x2 NBR
7	20221	1	Feder	Spring
6	12765 B	1	Feder	Spring
5	15234 D	1	Zwischenbuchse	Adapter bushing
4	15233 E	1	Sitzbuchse	Seat bushing
3	15232 D	1	Dichtung	Seal ring
2	252756	1	Ventileinsatz DN100	Valve mechanism DN100
Pos./ Item	Teile-Nr./ Part-No.	Stück/ Quant.	Benennung	Description

ALL TOLERANCED DIMENSIONS ARE FOR INSTALLATION ONLY.
ALL OTHER DIMENSIONS ARE FOR REFERENCE ONLY.

FMC Technologies

F.A. Sening GmbH, Regentstr. 1, 25474 Ellerbek, Germany



	Date / Datum	Name
Drawn	02.06.1993	Kruse
Checked		

Item name / Benennung
Pneum. Durchgangsventil / Line valve pneumatic
made for / zugehörig zu

Scale / Maßst. 1:2
Size / Format ISO - A4
Weight / Gewicht 6,2kg

Item-No. / Teile-Nr.
DV100-3

Drawing No. / Zeichnungs-Nr.
19996_51

Rev. 00C.00
Sheet / Blatt 1
of / von 1