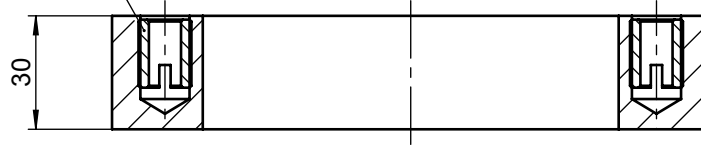
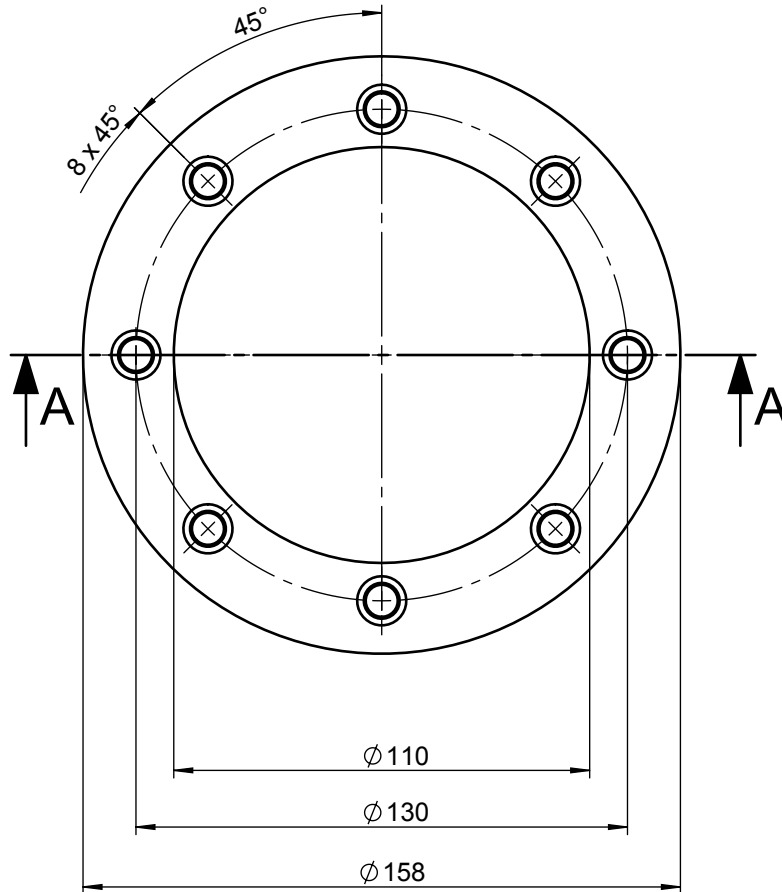


Gewindeeinsatz M10
Threaded insert M10



A-A



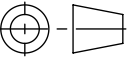
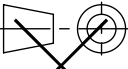
Werkstoff / Material:

EN AW-AMg4,5Mn0,7H111

ALL TOLERANCED DIMENSIONS ARE FOR INSTALLATION ONLY.
ALL OTHER DIMENSIONS ARE FOR REFERENCE ONLY.

FMC Technologies

F.A. Sening GmbH, Regentstr. 1, 25474 Ellerbek, Germany

 Method 1	 Method 3	Date / Datum	Name	Item name / Benennung	
		Drawn	24.08.2006	Larsen	Einschweisflansch / Weld-in flange TW1 DN80
Checked				made for / zugehörig zu für Kippventil-Peilstab / for vent valve-dipstick	
Scale / Maßst.	1:2	Item-No. / Teile-Nr.		Drawing No. / Zeichnungs-Nr.	Rev.
Size / Format	ISO-A4	251588		251588_51	000.01
Weight / Gewicht	kg				Sheet / Blatt 1 of / von 1