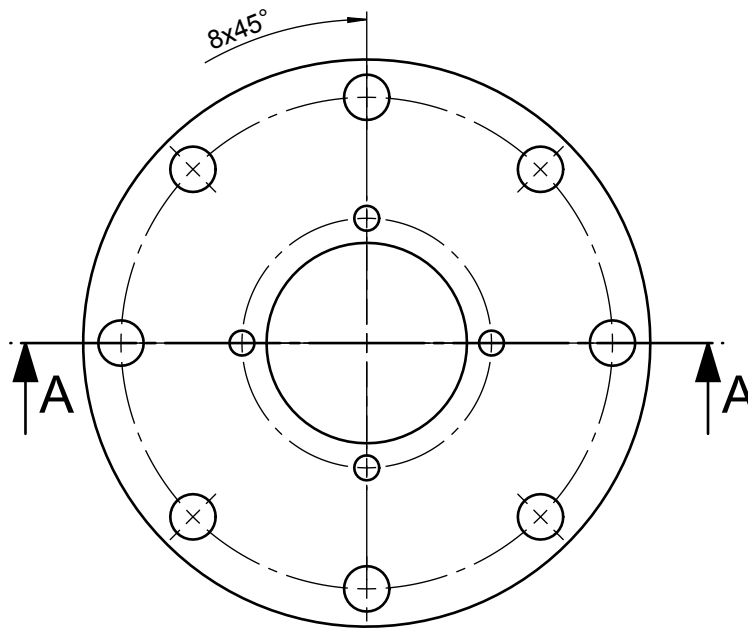


A-A



Werkstoff / Material:

EN AW-AlMg4,5Mn0,7H111
NBR

ALL TOLERANCED DIMENSIONS ARE FOR INSTALLATION ONLY.
ALL OTHER DIMENSIONS ARE FOR REFERENCE ONLY.

FMC Technologies

F.A. Sening GmbH, Regentstr. 1, 25474 Ellerbek, Germany

				Date / Datum	Name	Item name / Benennung Anschlussflansch / Connection flange	
Method 1		Method 3		Drawn	Larsen	made for / zugehörig zu fuer Peilstab / for level sensor	
Scale / Maßst.	1:2	Item-No. / Teile-Nr.		Drawing No. / Zeichnungs-Nr.		Rev.	Sheet / Blatt
Size / Format	ISO-	251593		251593_51		00A.01	1
Weight / Gewicht	kg						of / von 1