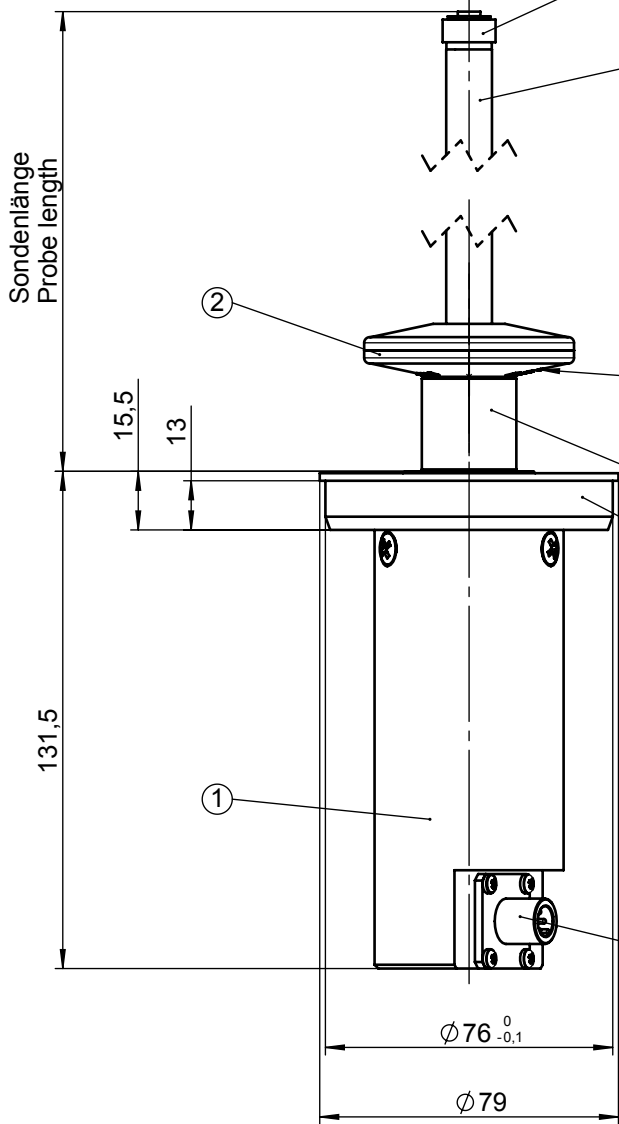


Für Peilstabführung oben
Sening Flansch 251592
verwenden!
Use for dipstick guide
Sening flange 251592 !

Sondenrohr / Probe tube

ACHTUNG:
Darf nicht verbogen sein!
ATTENTION:
Must not be bent !



Schwimmerbeschriftung muss
zum Sondenkopf zeigen!
Float labeling must be point to
the probe head !

Abstandshülse / Distance sleeve
(sog. Eisschutz / ice protection)
ACHTUNG:
Darf nicht gekürzt werden.
ATTENTION:
May not be reduced !

Sening Einbauflansch
251593 verwenden!
Use Sening mounting
flange 251593 !

Steckverbindung M12
Socket connector M12

Nur Sening Kabelboxen von
Hirschmann sind freigegeben.
Only Sening cable boxes from
Hirschmann are released.

Pins sollten vor Montage leicht
mit säurefreiem Fett, z.B. Polfett
benetzt werden.
Pins should be in front of montage
nonacidic ggrease, for example,
Polfett be wetted.

xxxx: Sondenlänge in mm (Längentoleranz: + 4,5 mm)
Probe length in mm (length tolerance: + 4,5 mm)

2	251596	1	Schwimmer vorgeprüft	Float pretested
1	351849-xxxx	1	Peilstab vorgeprüft	Dipstick pretested
Pos./ Item	Teile-Nr./ Item-No.	Stk./ Qty.	Benennung	Description

ALL TOLERANCED DIMENSIONS ARE FOR INSTALLATION ONLY.
ALL OTHER DIMENSIONS ARE FOR REFERENCE ONLY.

FMC Technologies

F.A. Sening GmbH, Regentstr. 1, 25474 Ellerbek, Germany

<p>Method 1 Method 3</p>	Date / Datum	Name	Item name / Benennung Peilstab kompl. / Dipstick compl. MultiLevel made for / zugehörig zu eichamtlich vorgepreuft / Office of W&M pretested		
	Drawn	18.01.2007		Fedde	
	Checked		H. Oelting		
Scale / Maßst.	1:1	Item-No. / Teile-Nr.	Drawing No. / Zeichnungs-Nr.	Rev.	Sheet / Blatt
Size / Format	ISO-A4	MLDSBO-XXXX	351851_51	000.01	1
Weight / Gewicht	kg				of / von

"Copyright protection according to DIN ISO 16016"
"Schutzvermerk nach DIN ISO 16016 beachten"