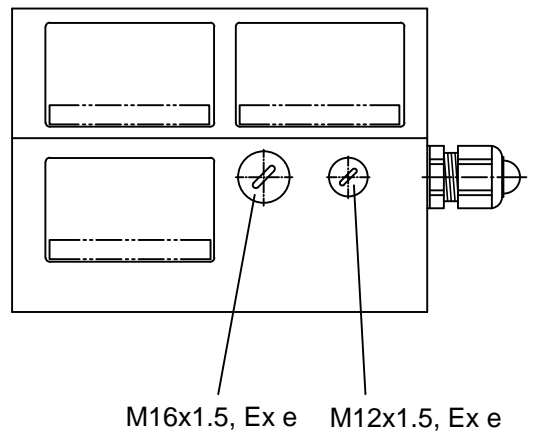
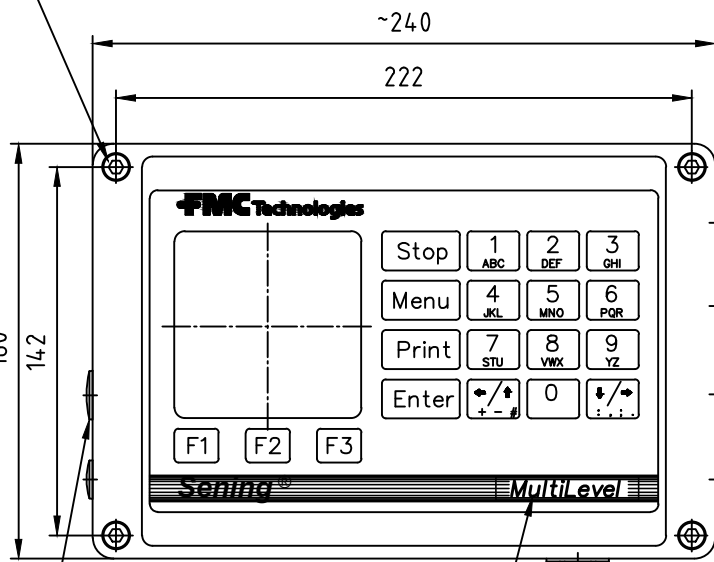


3 Speicherkarte vom alten Gerät verwenden
Use Memory card from existing unit

Versenkte Schraube zum versiegeln
Recessed screw for sealing

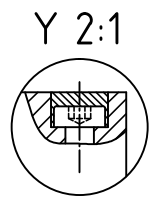


M16x1.5, Ex e M12x1.5, Ex e

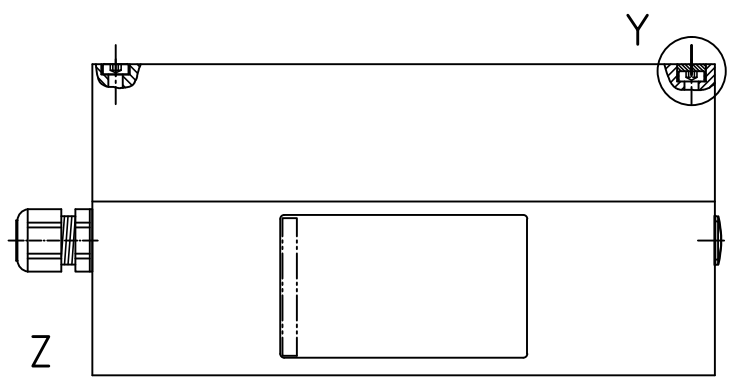


Namensstreifen MultiLevel
Name stripe MultiLevel

- M16x1.5, Ex e, schwarz / black Ø6-10mm
- M16x1.5, Ex e, schwarz / black Ø5-8mm
- M16x1.5, Ex e, EMV / EMC Type Ø5-8mm



Blindverschraubungen durch vorhandene Kabelverschraubungen ersetzen
(Chip Card Reader Anschluss)
Replace sealing cap with existing cable entry
(Chip Card Reader Connection)



EPROM programmiert mit aktueller Software Version
EPROM programmed with actual software version

3	7310002	1	MultiMediaCard ≥ 64MB	MultiMediaCard ≥ 64MB
2	352035	1	Gehäuse-Unterteil	Housing-bottom part
1	351930	1	Gehäuse-Oberteil	Housing-top part
Pos./ Item	Teile-Nr./ Part-No.	Stück/ Quant.	Benennung	Description

ALL TOLERANCED DIMENSIONS ARE FOR INSTALLATION ONLY.
ALL OTHER DIMENSIONS ARE FOR REFERENCE ONLY.

FMC Technologies
F.A. Sening GmbH, Regentstr. 1, 25474 Ellerbek, Germany

<p>Method 1 Method 3</p>	Date / Datum	Name	Item name / Benennung Main Unit & Display, komplett / complete made for / zugehörig zu MultiLevel
	Drawn	14.03.2007	
Scale / Maßst.	1:3	Item-No. / Teile-Nr.	Drawing No. / Zeichnungs-Nr. 352025_51
Size / Format	ISO - A4	MLMAINDISP2	
Weight / Gewicht	4,2 kg		
			Sheet / Blatt 1 of / von 1