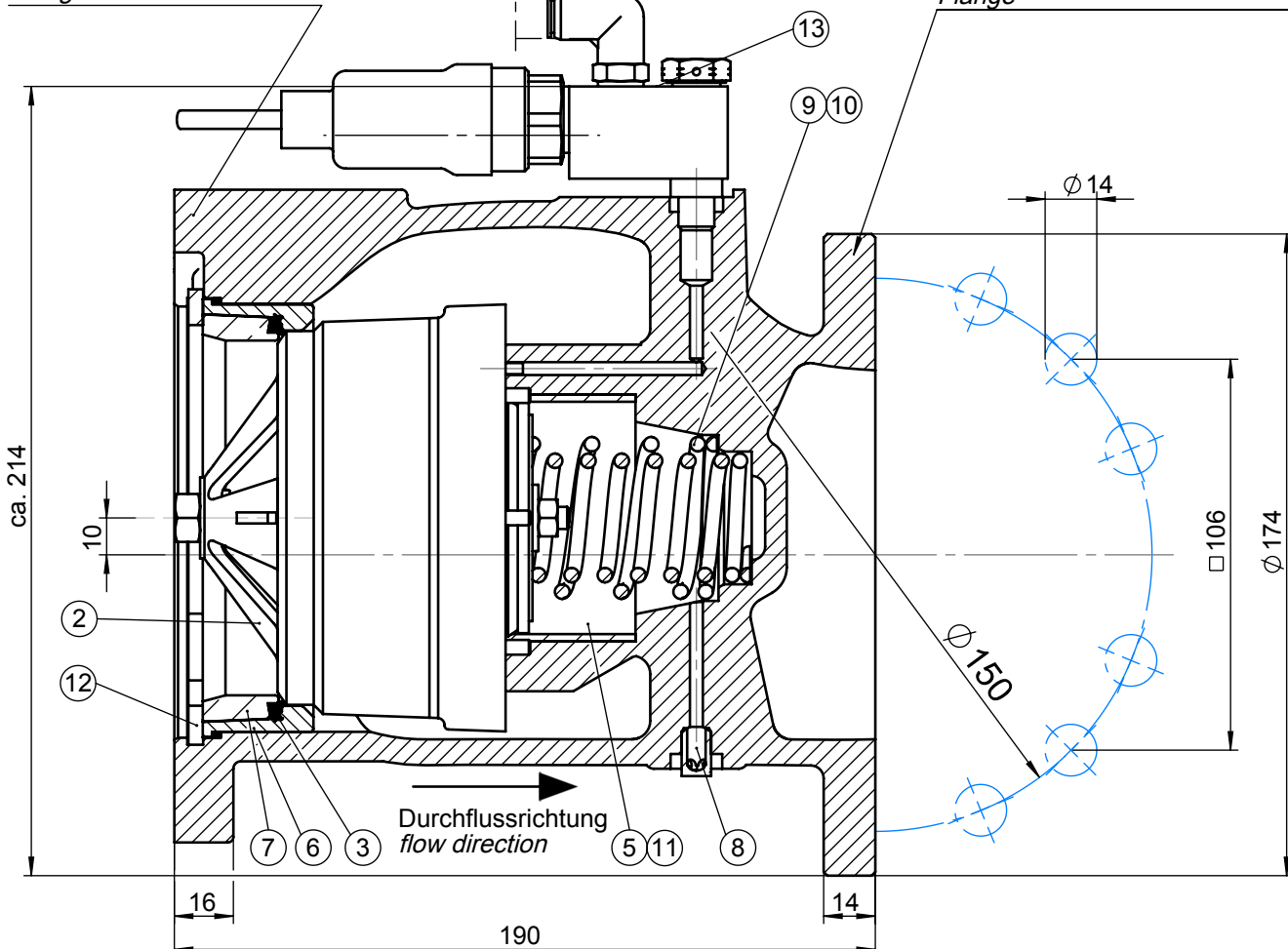


Einlass / Inlet
Flansch DIN 28459-100
Flange

für Kunststoffschlauch 6x1
for plastic tube 6x1

Auslass / Outlet
Flansch DIN 28459-100 / FL100
Flange



Darstellung ist Einbaulage
Die Entlüftung muss nach unten zeigen

Vent for pneumatic actuator
preferred mounting orientation

Betätigungsdruck:
von 250 bis 750 kPa

Werkstoffe:
- Aluminiumgehäuse
- NBR / FKM (Dichtungen)
- korrosionsbeständiger Stahl,
verzinkter Stahl
- Messing
- POM

Operation air pressure:
from 250 to 750 kPa

Material:
- Housing made of aluminium
- NBR / FKM (sealing)
- Stainless steel,
zinc coated steel
- Brass
- POM

Temperaturbereich:
-20°C bis +60°C

Temperatur range:
-20°C to +60 °C

PN 10

PN 10

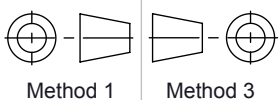
13	352346	1	Druckschalter	Pressure-switch
12	P8000012202	1	Sicherungsring	Circlip
11	6000200	1	O-Ring 65 x 2,5	O-Ring 65 x 2,5
10	20221	1	Druckfeder D-329	Compression spring D-329
9	12765 B	1	Druckfeder D-319	Compression spring D-319
8	16504	1	Buchse	Vent bushing
7	252096	1	Sitzbuchse	Seat bushing
6	252095	1	Zwischenbuchse	Adapter bushing
5	17883 B	1	Führungsbuchse	Guide bushing
4	6000100	1	O-Ring 110x2 NBR	O-Ring 100x2
3	15232 D	1	Dichtring	Seal ring
2	252097	1	Ventileinsatz	Valve insert

Pos./Item	Teile-Nr./Part-No.	Stück/Quant.	Benennung	Description
-----------	--------------------	--------------	-----------	-------------

ALL TOLERANCED DIMENSIONS ARE FOR INSTALLATION ONLY.
ALL OTHER DIMENSIONS ARE FOR REFERENCE ONLY.

FMC Technologies

F.A. Sening GmbH, Regentstr. 1, 25474 Ellerbek, Germany



Method 1 Method 3

Date / Datum	Name
14.05.2009	Cromme
Checked	H. Oelting

Item name / Benennung
Durchgangsventil / Line valve DV100-4D
made for / zugehörig zu
mit Druckschalter / with pressure switch

Scale / Maßst. 1:5
Size / Format ISO-A4
Weight / Gewicht 4,8 kg

Item-No. / Teile-Nr.
DV100-4D

Drawing No. / Zeichnungs-Nr.
252376_51

Rev. **00C.00** Sheet / Blatt 1
of / von 1