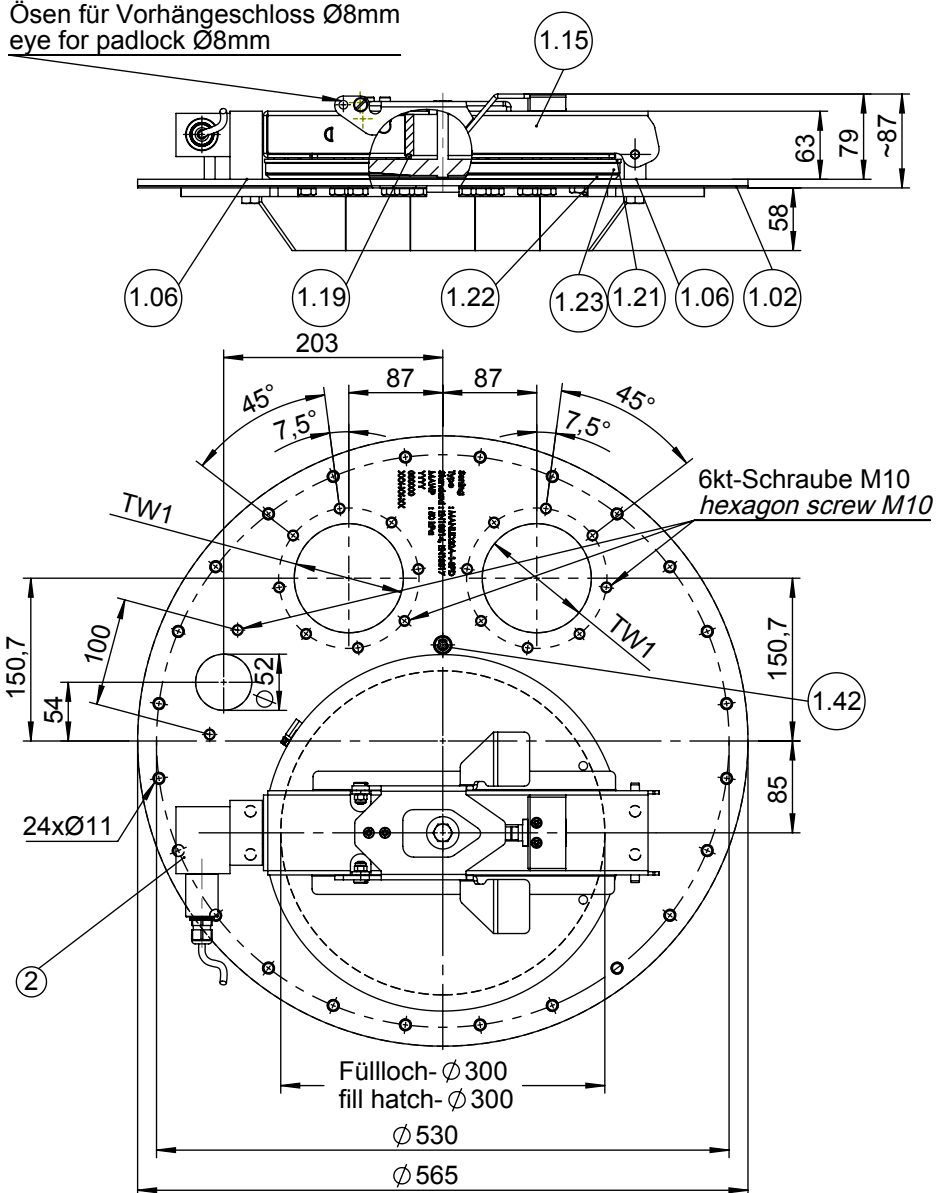


Bedienung	
öffnen	schließen
1. Schlüssel zur Seite drücken und halten	Handgriff vollständig nach oben ziehen
2. Handgriff bis zur Sicherheitseinrastung nach oben ziehen (Druckentlastung kann erfolgen)	Fülllochdeckel schließen
3. Fülllochdeckel nach unten drücken (evtl. Körpergewicht) und Handgriff vollständig nach oben ziehen	Handgriff vollständig nach unten drücken (evtl. Körpergewicht) bis der Griff im Schloß einrastet
4. Fülllochdeckel öffnen	
operation	
open	close
1. push key aside and and keep the position	pull handle completely to the top
2. pull handle to the top until bolt snap (pressure release can happen)	close fill hatch
3. push fill hatch down (possibly body weight) and pull handle completely to the top	pusch handle down (possibly body weight) until latch into the lock
4. open fill hatch	

Ösen für Vorhängeschloß Ø8mm
eye for padlock Ø8mm



Domdeckel mit Fülllochdeckel nach EN 13314 und EN 13317.

Material:

Al, SS, POM, NBR, Stahl verzinkt

Im Lieferumfang enthalten :

1 Domdichtung

18 Muttern M10

18 Scheiben 10,5

Anzugsmoment Schrauben : 10 Nm

Manlid with fill hatch in accordance with EN 13314 and EN 13317.

Material:

Al, SS, POM, NBR, zinc-plated steel

Scope of supply includes :

1 Main seal

18 Nuts M10

18 Washer 10,5

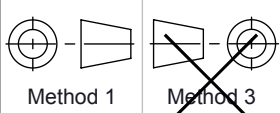
Fastening torque screws : 10 Nm

2	252601	1	Domdeckelsensor	Manlid sensor
1.42	P8000011139	1	Schraubensicherung	Screw lock
1.23	5300492	1	Schelle mit Schneckengewinde	Hose clamp
1.22	252294	1	Fülllochdichtung	Fill hatch seal
1.21	P8000009983	1	Fülllochdeckel	Fill hatch cover
1.19	P8000010007	1	O-Ring 8x5 NBR	O-Ring 58x5 NBR
1.15	P8000009926	1	Bügel für Fülllochdeckel	Handle for fill hatch cover
1.06	6000026	4	O-Ring 10x2 NBR	O-Ring 10x2 NBR
1.02	252655	1	Domdichtung 20"	Manlid seal 20"
Pos./ Item	Teile-Nr./ Part-No.	Stück/ Quant.	Benennung	Description

ALL TOLERANCED DIMENSIONS ARE FOR INSTALLATION ONLY.
ALL OTHER DIMENSIONS ARE FOR REFERENCE ONLY.

FMC Technologies

F.A. Sening GmbH, Regentstr. 1, 25474 Ellerbek, Germany



Method 1

Method 3

Scale / Maßst.	1:7
Size / Format	ISO-A4
Weight / Gewicht	12,8 kg

	Date / Datum	Name
Drawn	25.03.2015	Larsen
Changed	07.09.2015	Larsen
ECN No.	80005540	

Item name / Benennung	MANLID20A-1-SPD
made for / zugehörig zu	Ausführung mit kurzen Schrauben / Version with short screws

Item-No. / Teile-Nr.	P8000011971
----------------------	-------------

Drawing No. / Zeichnungs-Nr.	P8000011971_DOL	Rev.	00A.00	Sheet / Blatt	1
				of / von	1