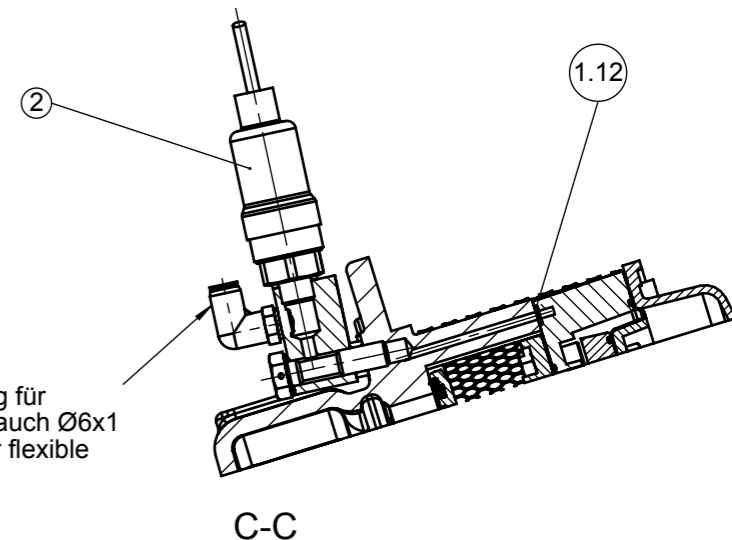
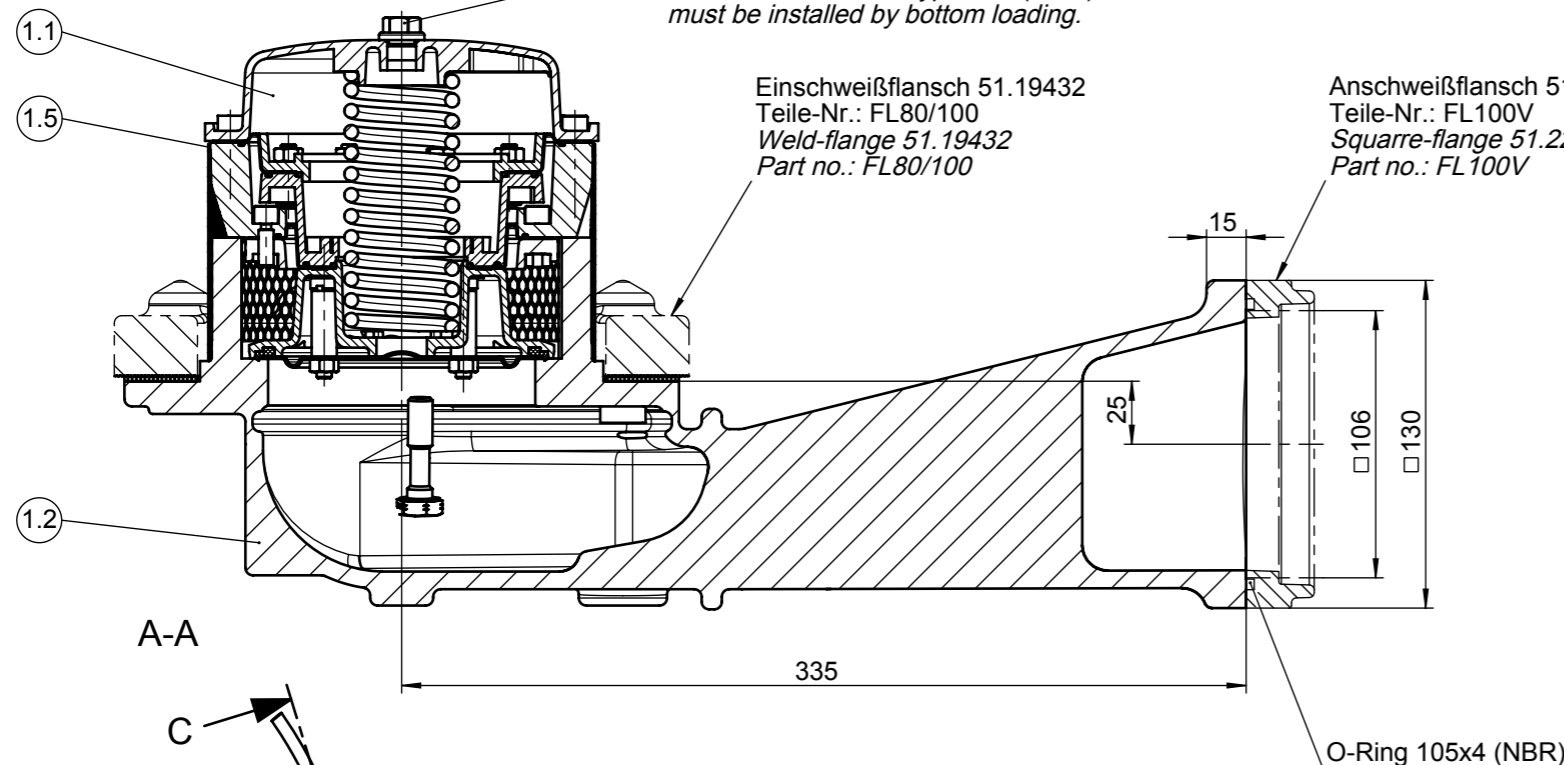


Bei Untenbefüllung muß  
Entlastungsventil Typ: ENV (G1/4)  
eingeschraubt sein.  
Pressure-relief-valve typ: ENV (G1/4)  
must be installed by bottom loading.

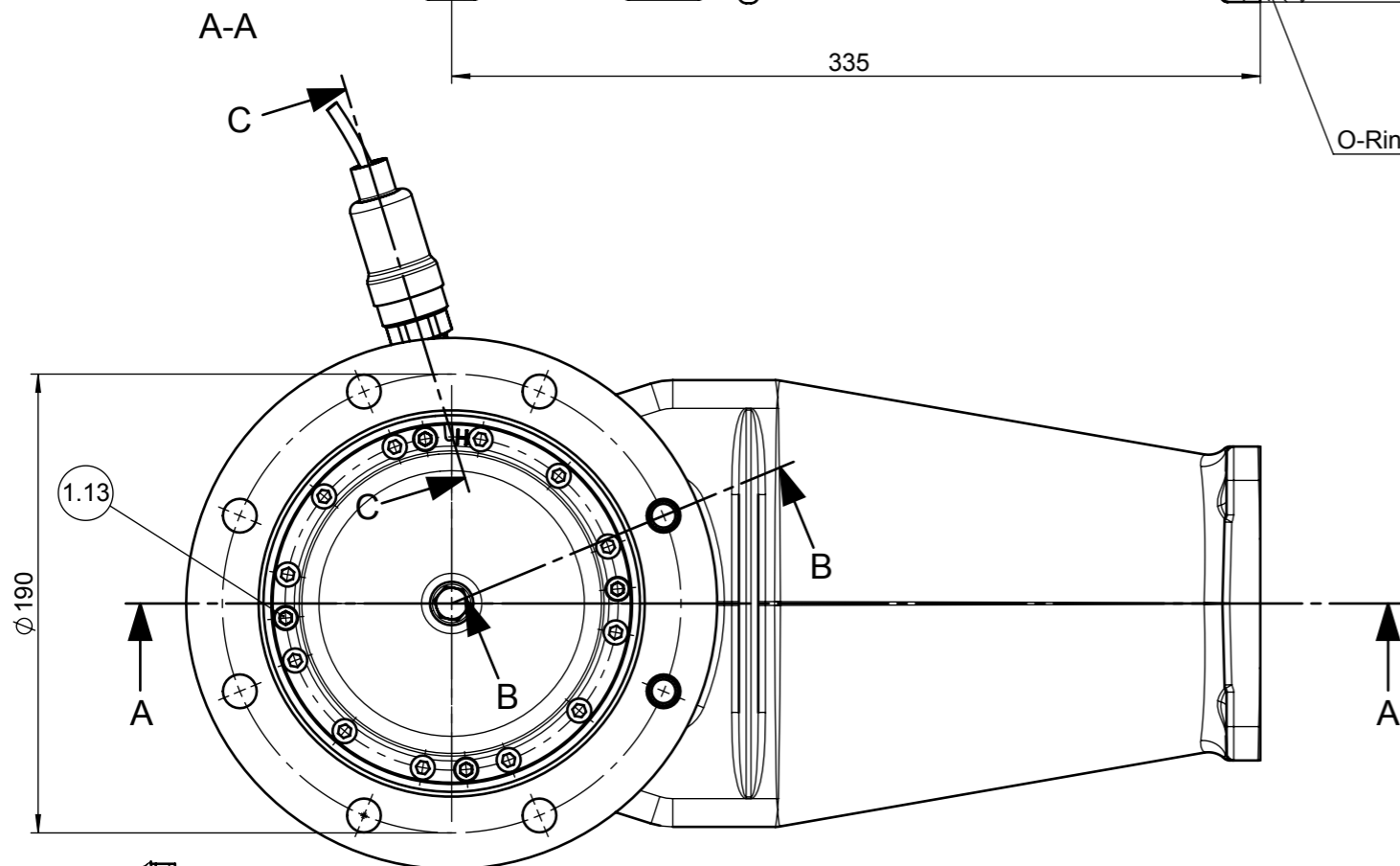
Einschweißflansch 51.19432  
Teile-Nr.: FL80/100  
Weld-flange 51.19432  
Part no.: FL80/100

Anschweißflansch 51.22756  
Teile-Nr.: FL100V  
Square-flange 51.22756  
Part no.: FL100V



Verschraubung für  
Kunststoffschlauch Ø6x1  
Connection for flexible  
hose Ø6x1

C-C



Betätigungsdruck:  
von 250 bis 750 kPa

Operation air pressure:  
from 250 to 750 kPa

Temperaturbereich:  
-20°C bis +60°C

Temperature range:  
-20°C to +60°C

Werkstoffe:  
Gehäuse: Al  
Dichtungen: NBR und FPM

Material:  
Housing: Al  
Seals: NBR und FPM

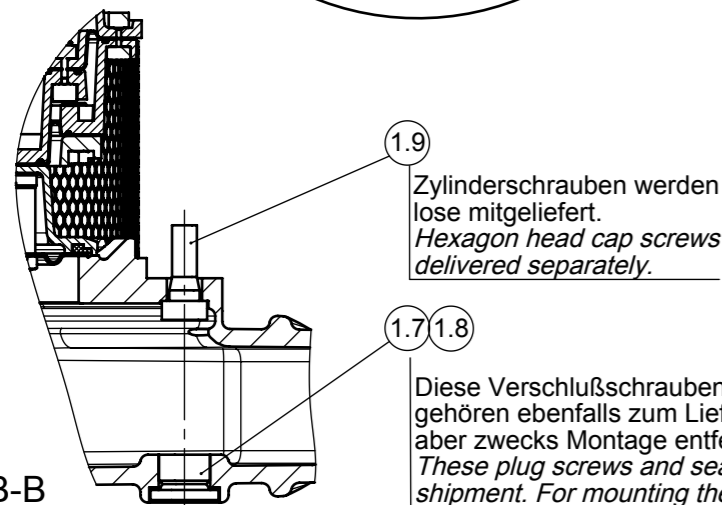
Nach EN 13316

According to EN 13316

PN10

PN10

Pos./Item	Teile-Nr./Item-No.	Stück/Quant.	Benennung	Description
2	352346	1	Druckschalter	Pressure switch
1.13	4100135	4	Zylinderschraube	Hexagon head cap screw
1.12	6000600	1	O-Ring	O-ring
1.9	4100357	2	Zylinderschraube	Hexagon head cap screw
1.8	6300076	2	Dichtring	Seal ring
1.7	4100083	2	Verschlußschraube	Plug screw
1.5	P8000010850	1	Sieb	Strainer
1.2	19133 E	1	Gehäuse	Housing
	P8000008219	1	Gehäuse	Housing
1.1	17578 H	1	Bodenventiloberteil	Bottom valve top part



Zylinderschrauben werden  
lose mitgeliefert.  
Hexagon head cap screws  
delivered separately.

Diese Verschlußschrauben und Dichtringe  
gehören ebenfalls zum Lieferumfang, müssen  
aber zwecks Montage entfernt werden.  
These plug screws and seal rings belongs to  
shipment. For mounting the foot valve please  
remove them.

"Copyright protection according to DIN ISO 16016"  
"Schutzvermerk nach DIN ISO 16016 beachten"

ALL TOLERANCED DIMENSIONS ARE FOR INSTALLATION ONLY.  
ALL OTHER DIMENSIONS ARE FOR REFERENCE ONLY.

**FMC Technologies**  
F.A. Sening GmbH, Regentstr. 1, 25474 Ellerbek, Germany

Item name / Benennung: **Bodenventil / Pneumatic operated foot valve DN100**  
made for / zugehörig zu: mit SPD-Druckschalter / with SPD position switch

Scale / Maßst.	1:3	Item-No. / Teile-Nr.	BO100-F1-SPD	Drawing No. / Zeichnungs-Nr.	252403_61	Rev.	00E.00	Sheet / Blatt	1
Size / Format	ISO-A3	Weight / Gewicht	7,2 kg					of / von	1

Version: 1.01