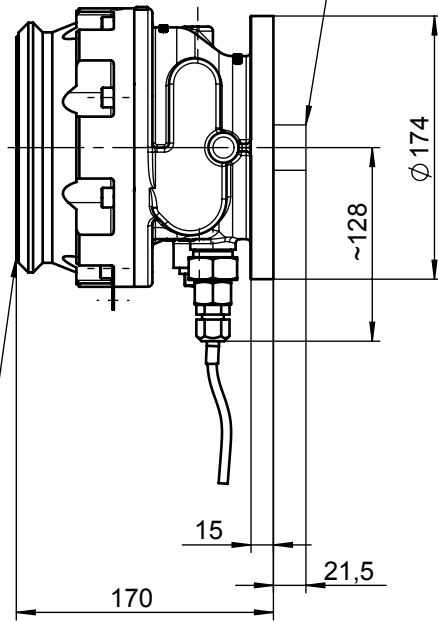
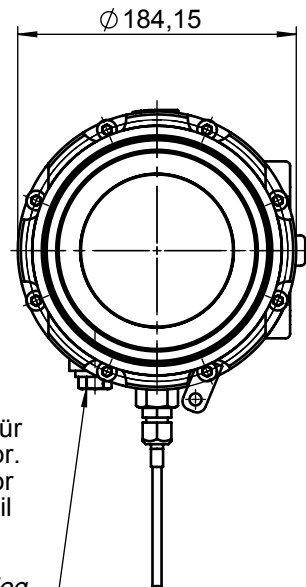


ganz geöffnet
fully open position



Anschlußmaße : API
Connecting dimensions: API



Montagebohrung für Restmengensensor.
Restmengensensor ist nicht Bestandteil dieses Produktes.

*Bore hole for wet leg sensor.
Wet leg sensor is not integrated part of this product.*

Temperaturbereich: -20° C bis +60° C

Material:

- Aluminium
- FKM / NBR (Dichtungen)
- korrosionsbeständiger Stahl / verzinkter Stahl
- Kunststoff

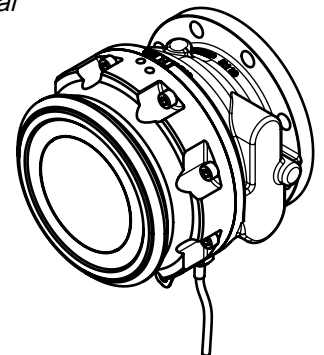
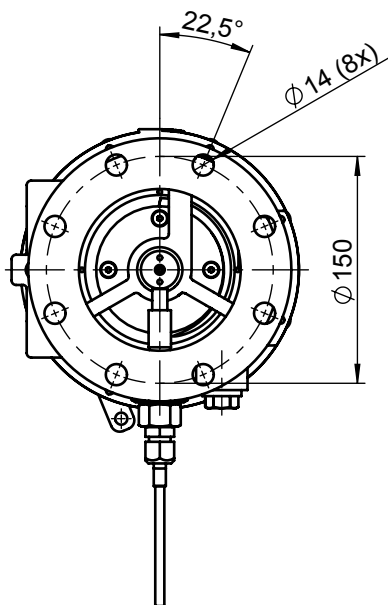
Nach EN 13083

Temperatur range: -20° C to +60° C

Material:

- aluminium
- FKM / NBR (sealings)
- stainless steel / zinc coated steel
- synthetic material

According to EN 13083



ALL TOLERANCED DIMENSIONS ARE FOR INSTALLATION ONLY.
ALL OTHER DIMENSIONS ARE FOR REFERENCE ONLY.

FMC Technologies

F.A. Sening GmbH, Regentstr. 1, 25474 Ellerbek, Germany

Method 1	Method 3	Date / Datum	Name
		Drawn	09.05.2007
Scale / Maßst.	1:5	Checked	--
Size / Format	ISO-A4	Item-No. / Teile-Nr.	
Weight / Gewicht	5,0 kg	VKV1-I	

Item name / Benennung
API-Kupplung / API-Coupling
made for / zugehörig zu
mit Stellungsüberwachung / with proximity switch

Drawing No. / Zeichnungs-Nr.

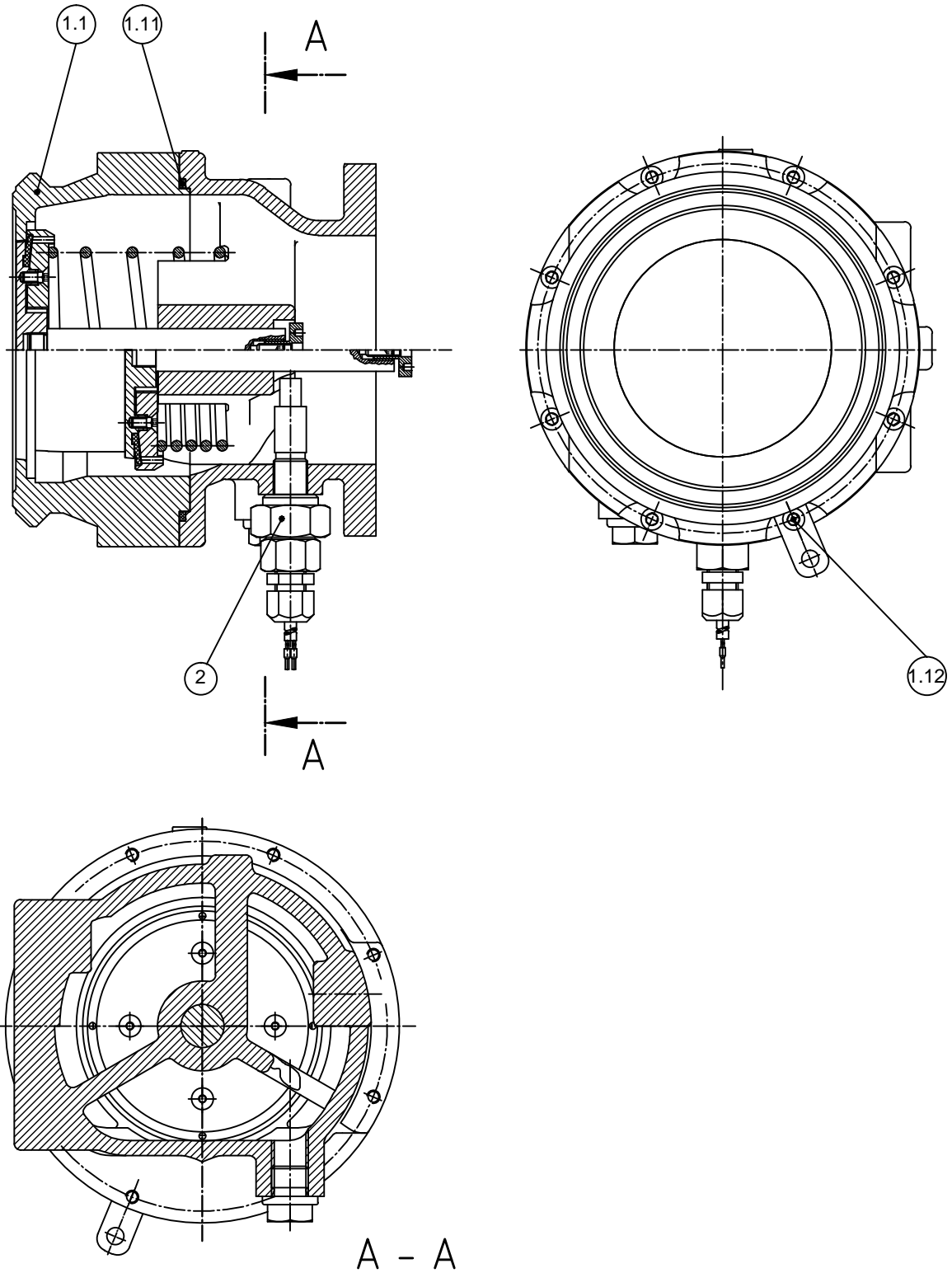
251943_51

Rev.

000.01

Sheet / Blatt

1
of / von 1

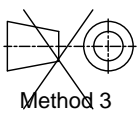
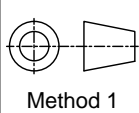


2	250157A	1	Sensor, komplett	Proximity switch
1.12	4100128	8	Zylinderschraube	Hexagon socket head cap screw
1.11	6000256	1	O-Ring	O-Ring
1.1	251924	1	Anschlußring	Connection ring
Pos./ Item	Teile-Nr./ Part-No.	Stück/ Quant.	Benennung	Description

ALL TOLERANCED DIMENSIONS ARE FOR INSTALLATION ONLY.
ALL OTHER DIMENSIONS ARE FOR REFERENCE ONLY.

FMC Technologies

F.A. Sening GmbH, Regentstr. 1, 25474 Ellerbek, Germany



Date / Datum	Name
09.05.2007	Steffen
Checked	

Item name / Benennung
API-Kupplung / API-Coupling
made for / zugehörig zu
mit Stellungueberwachung / with proximity switch

Scale / Maßst.	1:3	Item-No. / Teile-Nr.	Drawing No. / Zeichnungs-Nr.	Rev.	Sheet / Blatt	1
Size / Format	ISO - A4	VKV1-I	251943_71	00A.01	of / von	1
Weight / Gewicht	5,0 kg					