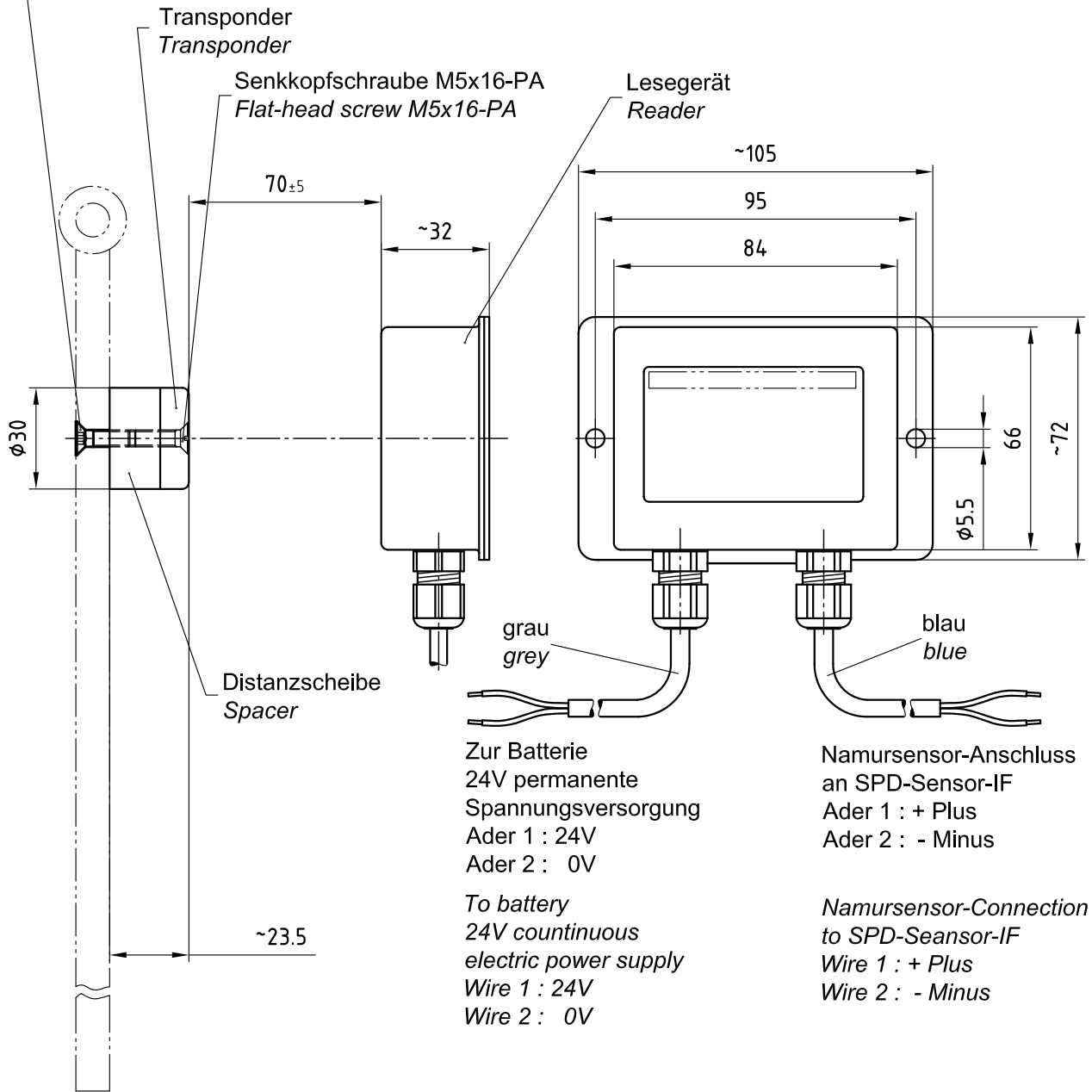


Senkkopfschraube M5x10 (muss nach Einbau verplombt werden)
Flat-head screw M5x10 (must be sealed after installation)



Transponder
RFID

FMC Technologies

F.A. Sening GmbH
 D-25474 Ellerbek, Germany

Weight :	Date :	Name :
0,75 kg	05.07.2006	Larsen

Part-No. RFID

Changed:	Drawing No.:		Rev.
FCN No.	Date	Name	
	29.06.07	RL;	
	08.07.11	RL;	
	51.351985		B

"Schutzvermerk nach DIN ISO 16016 beachten"