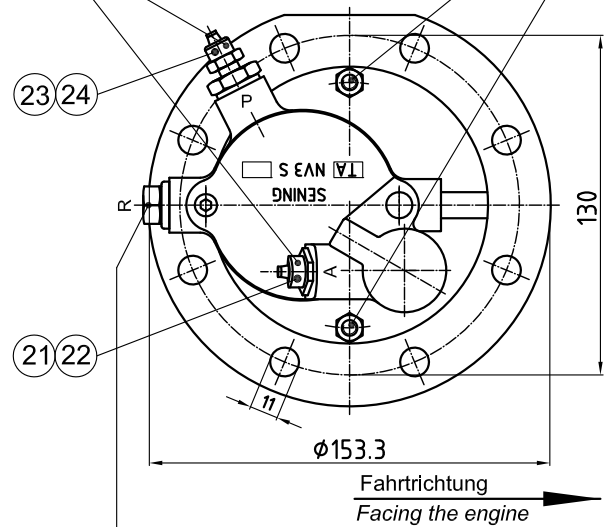


Zum Einstellen des Schaltpunktes Muttern entfernen, Kopf abheben und Splint über dem Schwimmer versetzen!
To adjust the switch point, release nuts, remove probe head and set forelock to the correct distance above the swimmer!

Verschraubung für Kunststoffschlauch 6x1
Union pieces for plastic tube 6x1



Achtung, auf Einbaulage achten!
Attention, fitting position is important!

Bestell-Nr.: Order-No.:	Baulänge Overall Length	Schaltpunkt im Wasser Switch point in water	Schaltpunkt im Benzin Switch point in gasoline	verlängerbar um adjustable steps	Gewicht Weight
TANV-3S-297	264,5	ca. 70	ca. 100	6 x 11	2,40 kg
TANV-3S-392	359,5	ca. 130	ca. 160	9 x 11	2,65 kg

27	6000120	1	O-Ring	O-ring
26	6000018	1	O-Ring	O-ring
25	6300137	1	Lippenventil	Lip valve
24	6300005	1	Dichtring	Gasket
23	5300070	1	Ger. Einschraubverschraubung	Pipe-fitting, straight
22	6300144	1	Dichtring	Gasket
21	5300073	1	Ger. Einschraubverschraubung	Pipe-fitting, straight
16	251096	1	Klammer	Clamp
5	21185 B	1	Schwimmer	Swimmer
4	207381 C	1	Einstellrohr mit Magnet für TANV-3S-392	Sensor rod with magnet for TANV-3S-392
4	20738 C	1	Einstellrohr mit Magnet für TANV-3S-297	Sensor rod with magnet for TANV-3S-297
1	AT-22131C	1	Kopf für TANV-3S	Head for TANV-3S

Pos./ Item	Teile-Nr./ Part-No.	Stück/ Quant.	Benennung	Description
---------------	------------------------	------------------	-----------	-------------

Niveautaster
Low-level pneumatic sensor

FMC Technologies

F.A. Sening GmbH
D-25474 Ellerbek, Germany

Weight : Date : 03.04.1984 Name : Reinolt
kg

Part-No. TANV-3S-...

Changed: ECN No.	Date	Name	Drawing No.:	Rev.
	21.03.01	Drw.	51.20320	H
	08.07.11	RL		