

Betätigungsluftdruck:  
von 250 bis 750 kPa

Werkstoffe:  
Gehäuse: Al  
Dichtungen: NBR und FPM

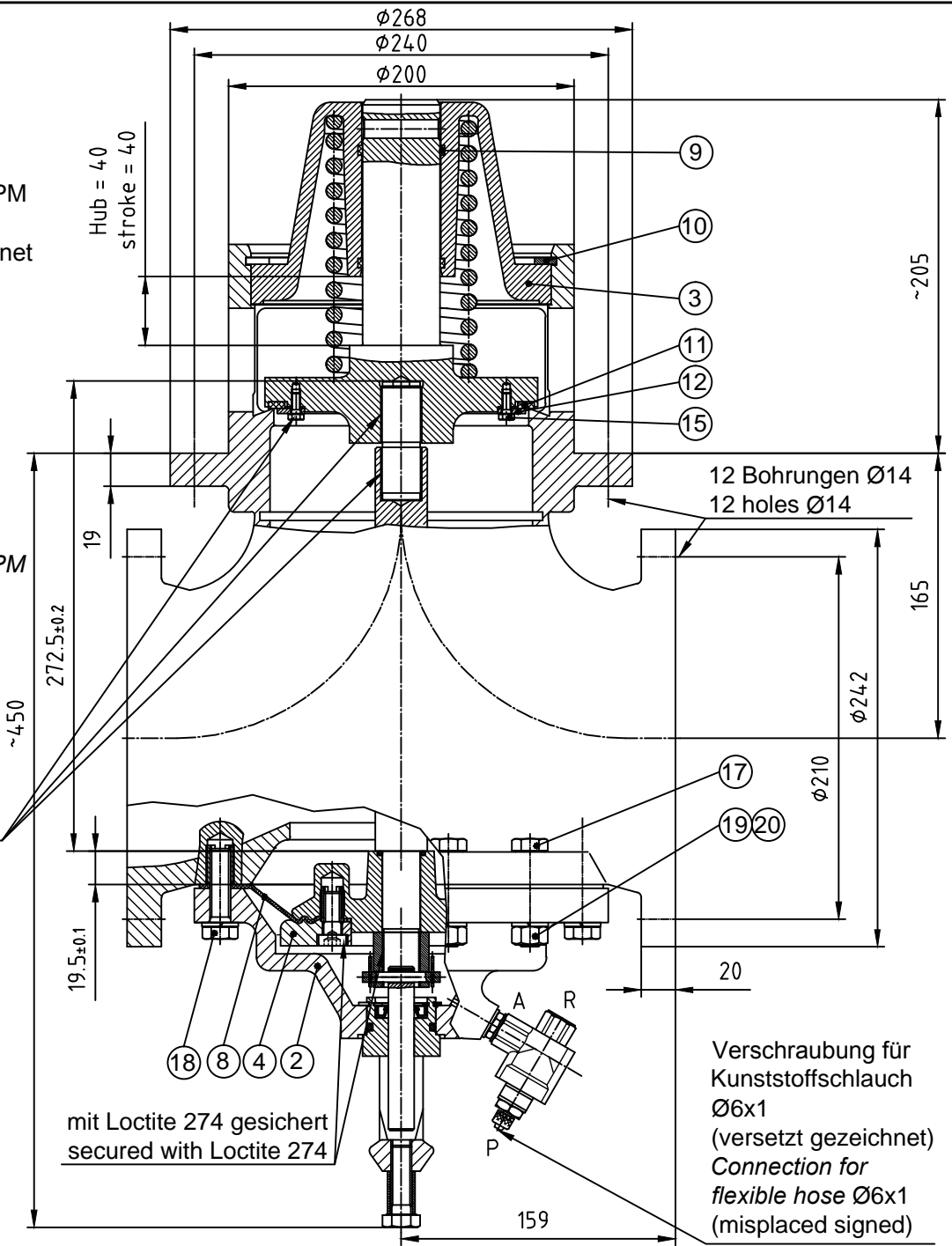
nicht für Bio-Diesel geeignet  
PN10

Operation air pressure:  
from 250 to 750 kPa

Material:  
Housing: Al  
Seals: NBR und FPM

unfit for bio-Diesel  
PN10

mit Loctite 274 gesichert  
secured with Loctite 274

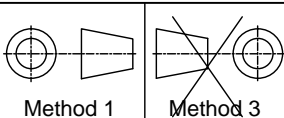


20	4200042	18	Sechskantmutter	Hexagon nut
19	4300042	12	Federring	Spring ring
18	4100264	4	Sechskantschraube	Hexagon screw
17	4100212	8	Sechskantschraube	Hexagon screw
15	4100229	6	Sechskantschraube	Hexagon screw
12	12423	1	Haltering	Retaining ring
11	12422	1	Dichtring	Seal ring
10	4300110	1	Sicherungsring	Circlip
9	6100037	2	Führungsring	Guide ring
8	15512 A	1	Gewebemembran	Membrane
4	18139 A	1	Einbausatz Gewebemembran	Installation kit for membrane
3	14396 B	1	Spindelführung	Spindle guide
2	15462	1	Deckel	Cover
Pos./ Item	Teile-Nr./ Part-No.	Stück/ Quant.	Benennung	Description

ALL TOLERANCED DIMENSIONS ARE FOR INSTALLATION ONLY.  
ALL OTHER DIMENSIONS ARE FOR REFERENCE ONLY.

**FMC Technologies**

F.A.Sening GmbH, Regentstr. 1, 25474 Ellerbek, Germany



	Date / Datum	Name
Drawn	20.03.2002	Schaeuwe
Checked		

Item name / Benennung  
**Pneum. Bodenventil / Pneum. foot valve DN150**  
made for / zugehörig zu  
mit Notentleerung und Stellungsanzeige / with emptying screw and position indicator

Scale / Maßst. 1:4  
Size / Format ISO - A4  
Weight / Gewicht 25,0 kg

Item-No. / Teile-Nr.  
**BO150-TEA**

Drawing No. / Zeichnungs-Nr.  
**15492\_51**

Rev. **00A.00**  
Sheet / Blatt 1  
of / von 1