

Betätigungsluftdruck:
von 250 bis 750 kPa

Werkstoffe:
Gehäuse: Al
Dichtungen: NBR und FPM

nicht für Bio-Diesel geeignet
PN10

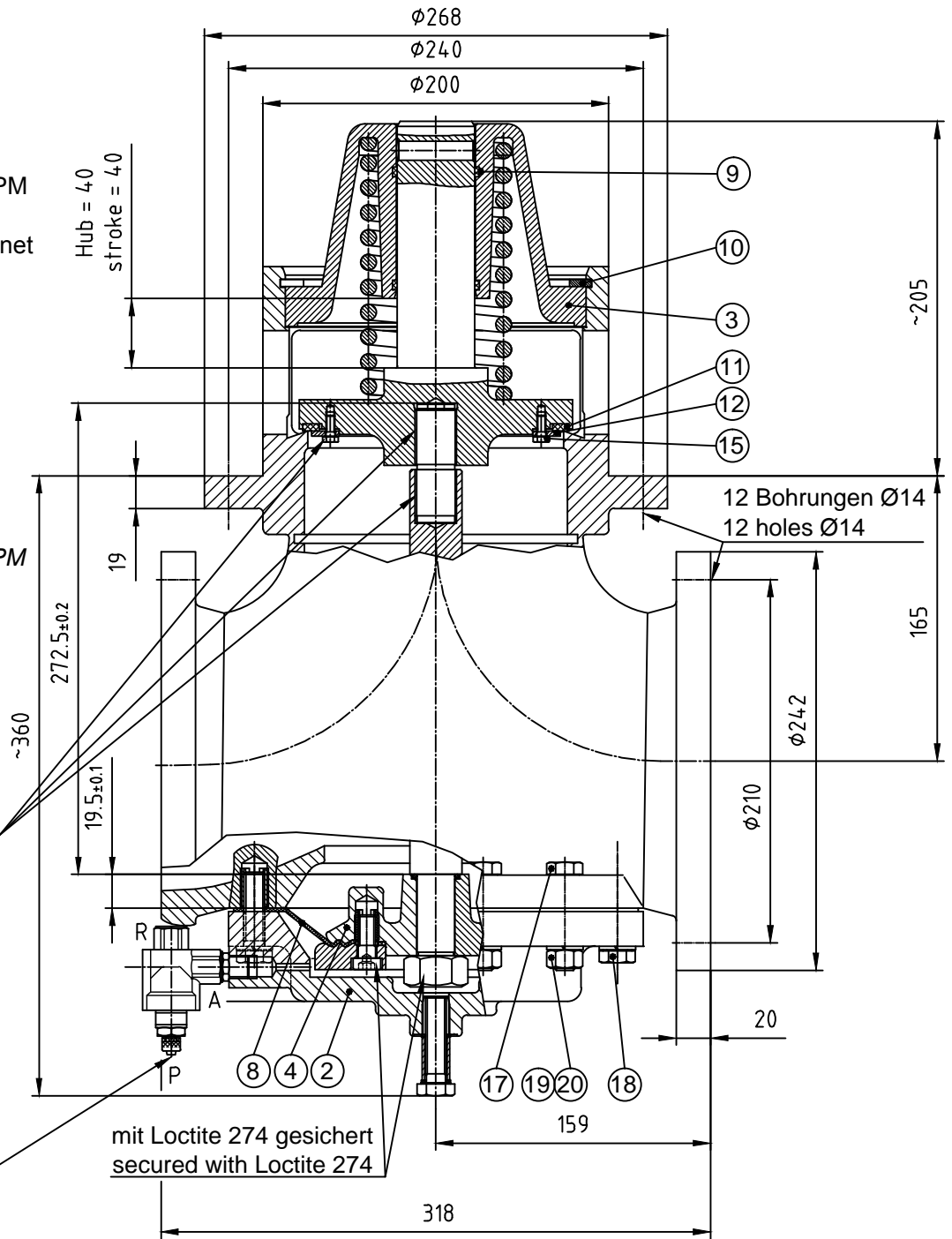
Operation air pressure:
from 250 to 750 kPa

Material:
Housing: Al
Seals: NBR und FPM

unfit for bio-Diesel
PN10

mit Loctite 274 gesichert
secured with Loctite 274

Verschraubung für
Kunststoffschlauch
Ø6x1
(versetzt gezeichnet)
Connection for
flexible hose Ø6x1
(misplaced signed)

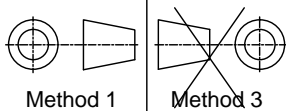


20	4200042	8	Sechskantmutter	Hexagon nut
19	4300042	12	Federring	Spring ring
18	4100264	4	Sechskantschraube	Hexagon screw
17	4100212	8	Sechskantschraube	Hexagon screw
15	4100229	6	Sechskantschraube	Hexagon screw
12	12423	1	Haltering	Retaining ring
11	12422	1	Dichtring	Seal ring
10	4300110	1	Sicherungsring	Circlip
9	6100037	2	Führungsring	Guide ring
8	15512 A	1	Gewebemembran	Membrane
4	18139 A	1	Einbausatz Gewebemembran	Installation kit for membrane
3	14396 B	1	Spindelführung	Spindle guide
2	17649	1	Deckel	Cover
Pos./ Item	Teile-Nr./ Part-No.	Stück/ Quant.	Benennung	Description

ALL TOLERANCED DIMENSIONS ARE FOR INSTALLATION ONLY.
ALL OTHER DIMENSIONS ARE FOR REFERENCE ONLY.

FMC Technologies

F.A.Sening GmbH, Regentstr. 1, 25474 Ellerbek, Germany



	Date / Datum	Name
Drawn	17.03.1988	Seal
Checked		

Item name / Benennung
Pneum Bodenventil / Pneum. foot valve DN150
made for / zugehörig zu
mit Notentleerung / with emptying screw

Scale / Maßst. 1:4
Size / Format ISO - A4
Weight / Gewicht 24,0 kg

Item-No. / Teile-Nr.
BO150-TE

Drawing No. / Zeichnungs-Nr.
22405_51

Rev. **00B.00**
Sheet / Blatt 1
of / von 1