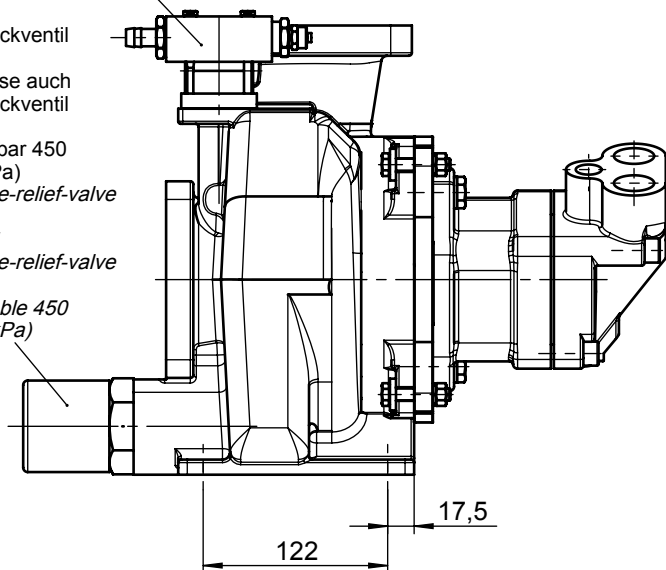
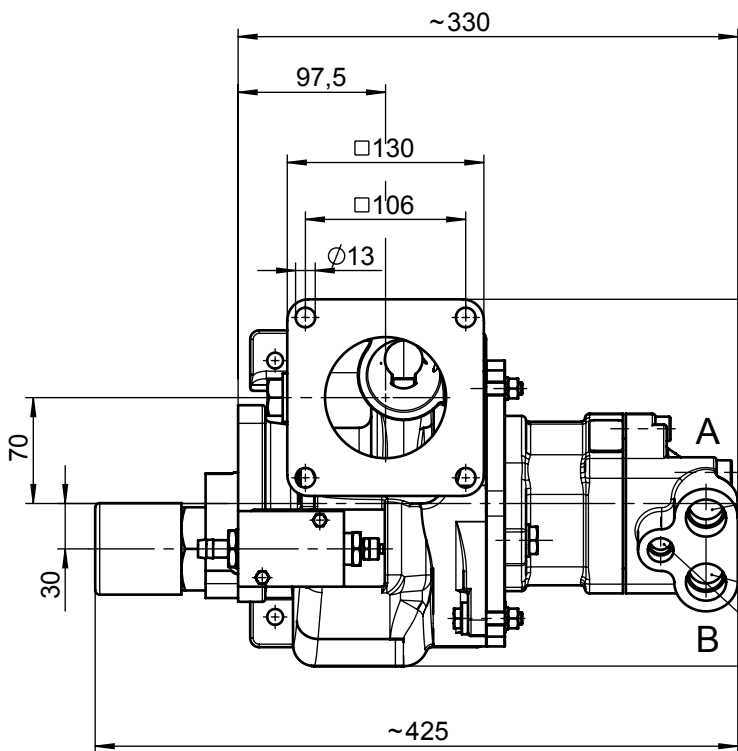
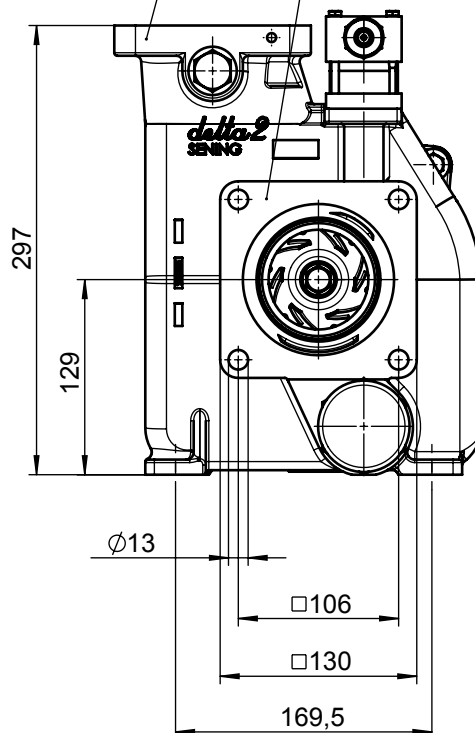


wahlweise Ejektor Teile-Nr. 21582  
 (Anschluß nach Zeichnung 51.250327)  
*optional Ejector Part-No. 21582*  
 (Connection see drawing 51.250327)

Überdrückventil  
 ÜDRV3  
 wahlweise auch  
 Überdruckventil  
 UDRV4  
 (einstellbar 450  
 - 650 kPa)  
*Pressure-relief-valve  
 ÜDRV3  
 optional  
 Pressure-relief-valve  
 UDRV4  
 (adjustable 450  
 to 650 kPa)*



Zulauf DN100  
*Inlet DN100*  
 Ablauf  
*Outlet*



Rücklauf R3/4"  
*Return line R3/4"*

Zulauf R3/4"  
*Inlet R3/4"*

Leckölleitung R3/8"  
*Oil leakage pipe R3/8"*

Gegenflansche  
 Schweißflansch Best.-Nr.:  
 FL 80V 106 DN 80  
 FL100V DN100

*Companion flange  
 Welding neck flange part No.:*  
 FL 80V 106 DN 80 mm  
 FL100V DN100 mm

Laufräder wahlweise 800L/min. ;  
 1000L/min. und 1200L/min.  
 Bestellbeispiel: Delta2-HY-1200 (1200L/min.)  
 Hydraulik Motor F11-10 :  
 Verdrängungsvolumem ca. 10cm³/U

*Pump-Impeller alternative 800L/min. ;  
 1000L/min. or 1200L/min.  
 Example for customer order: Delta2-HY-1200 (1200L/min.)  
 Hydraulic motor F11-10 : Displacement appr. 10cm³/U*

"Protective note according to DIN ISO 16016"

Tankwagenpumpe  
*Tank Truck Pump*  
 Typ Delta2-Hydr.

**FMC Technologies**

**F.A. Sening GmbH**  
 D-25474 Ellerbek, Germany

Weight  
 ~20 kg

Date  
 19.07.2006

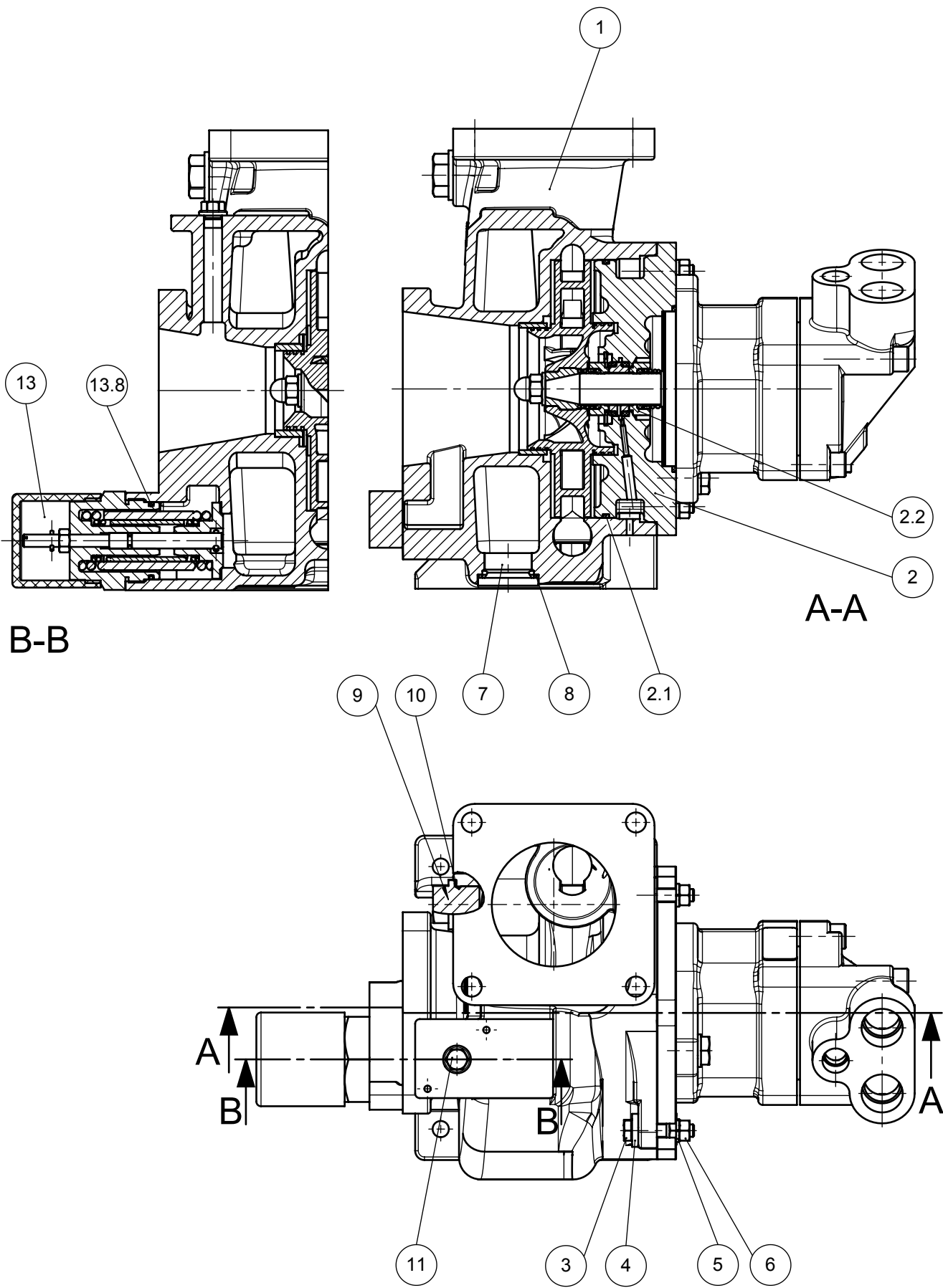
Name  
 Larsen

Part-No. DELTA2-HY-....

Changed ECN No.	Date	Name
26.02.07	RL:	
14.07.08	RL:	
07.07.11	RL:	

Drawing No.  
 51.251830

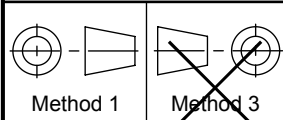
Rev.: C



ALL TOLERANCED DIMENSIONS ARE FOR INSTALLATION ONLY.  
ALL OTHER DIMENSIONS ARE FOR REFERENCE ONLY.

**FMC Technologies**

F.A. Sening GmbH, Regentstr. 1, 25474 Ellerbek, Germany



Date / Datum	Name
Drawn 19.07.2006	Larsen
Checked	

Item name / Benennung  
**Tankwagenpumpe / Tank truck pump**  
made for / zugehörig zu

Scale / Maßst.	1:3.5
Size / Format	ISO-A4
Weight / Gewicht	kg

Item-No. / Teile-Nr.  
**DELTA2-HY-....**

Drawing No. / Zeichnungs-Nr.  
**251830\_72**

Rev.	Sheet / Blatt
<b>000.01</b>	1
	of / von 2

"Copyright protection according to DIN ISO 16016"  
"Schutzvermerk nach DIN ISO 16016 beachten"