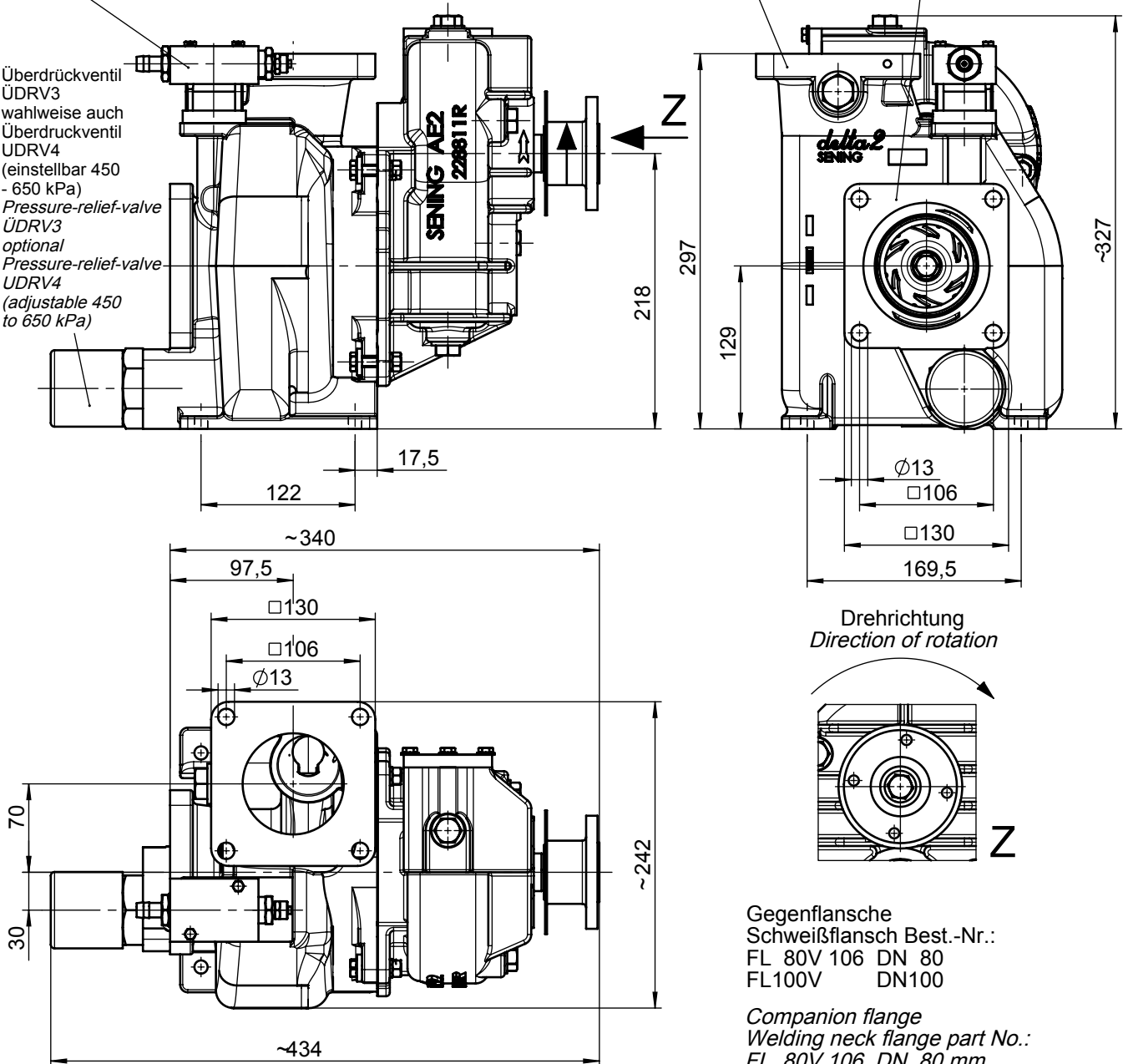


wahlweise Ejektor Teile-Nr. 21582
(Anschluß nach Zeichnung 51.250327)
*optional Ejector Part-No. 21582
(Connection see drawing 51.250327)*

Überdrückventil
ÜDRV3
wahlweise auch
Überdrückventil
UDRV4
(einstellbar 450
- 650 kPa)
*Pressure-relief-valve
ÜDRV3
optional
Pressure-relief-valve
UDRV4
(adjustable 450
to 650 kPa)*



Gegenflansche
Schweißflansch Best.-Nr.:
FL 80V 106 DN 80
FL100V DN100

*Companion flange
Welding neck flange part No.:*
FL 80V 106 DN 80 mm
FL100V DN100 mm

Getriebe wahlweise mit Übersetzung
 $i=2,45/ 3,87/ 3,1/ 4,35/ 4,94/ 5,69/ 6,57/ 7,21$
Gelenkwellenflansch wahlweise
187/0 Ø90/ 4 Loch oder 287/10 Ø99,5/ 6 Loch
Laufräder wahlweise 800L/min. ; 1000L/min.
und 1200L/min.

Bestellbeispiel: Delta2-4-1204 ($i=4,94 /$
1200L/min. / Flansch 4 Loch)
Getriebeöl: SAE 90 Hypoid
Getriebeübersetzung ist auf den
Verschlußschrauben des Getriebes aufgeschlagen
Zur Ölstandskontrolle zugehörige zur Einbaulage
gehörende Verschlußschraube herausdrehen
(siehe Wartungsschild)

*Available gear ratios
 $i=2,45/ 3,87/ 3,1/ 4,35/ 4,94/ 5,69/ 6,57/ 7,21$
Cardan shaft flange alternative
187/0 Ø90/ 4 hole or 287/10 Ø99,5/ 6 hole
Pump-Impeller alternative 800L/min. ; 1000L/min.
or 1200L/min.
Example for customer order: Delta2-4-1204 ($i=4,94 /$
1200L/min. / Flange 4 hole)
Gear oil: SAE 90 Hypoid
The marking of the different gear ratios is stamped
at all drain plugs of the gear box.
For checking the oil level of the gearbox unscrew
the drain plug belonging to the
mounting position (see instruction board).*

Tankwagenpumpe
Tank Truck Pump
Typ "delta2"

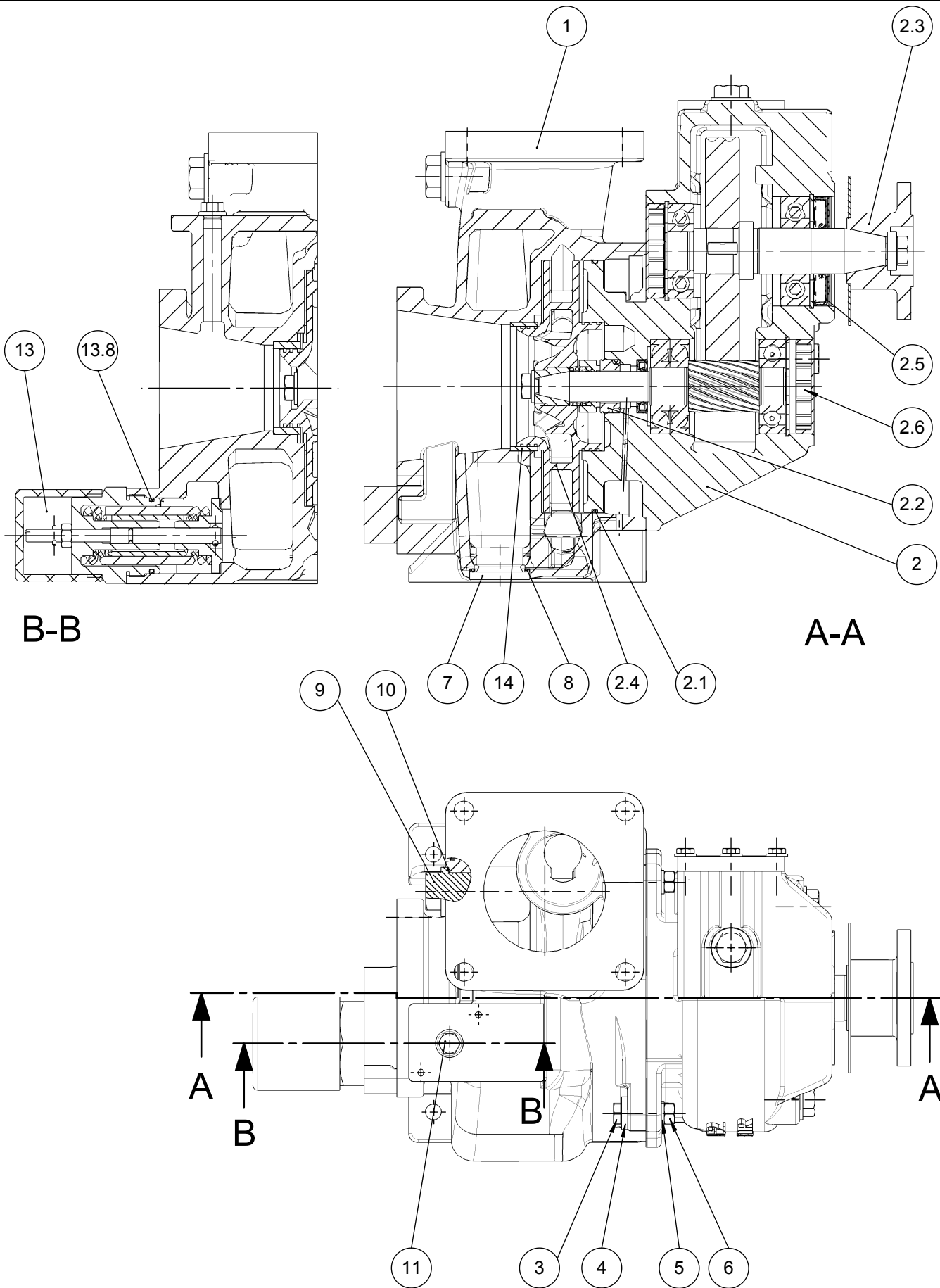
FMC Technologies

F.A. Sening GmbH
D-25474 Ellerbek, Germany

Weight	Date	Name
~20 kg	10.07.2006	Larsen

Part-No. DELTA2-..-....

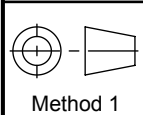
Changed ECN No.	Date	Name	Drawing No.	Rev.
26.02.07	07.07.11	RL;	51.251820	B



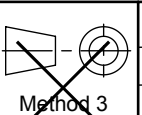
ALL TOLERANCED DIMENSIONS ARE FOR INSTALLATION ONLY.
ALL OTHER DIMENSIONS ARE FOR REFERENCE ONLY.

FMC Technologies

F.A. Sening GmbH, Regentstr. 1, 25474 Ellerbek, Germany



Method 1



~~Method 3~~

Date / Datum	Name
Drawn 11.07.2006	Larsen
Checked	

Item name / Benennung
Tankwagenpumpe / Tank truck pump
made for / zugehörig zu

Scale / Maßst. 1:3.5
Size / Format ISO-A4
Weight / Gewicht kg

Item-No. / Teile-Nr.
DELTA2-...-....

Drawing No. / Zeichnungs-Nr.
251820_72

Rev.	Sheet / Blatt
00A.01	1
	of / von 2

"Copyright protection according to DIN ISO 16016"
"Schutzvermerk nach DIN ISO 16016 beachten"