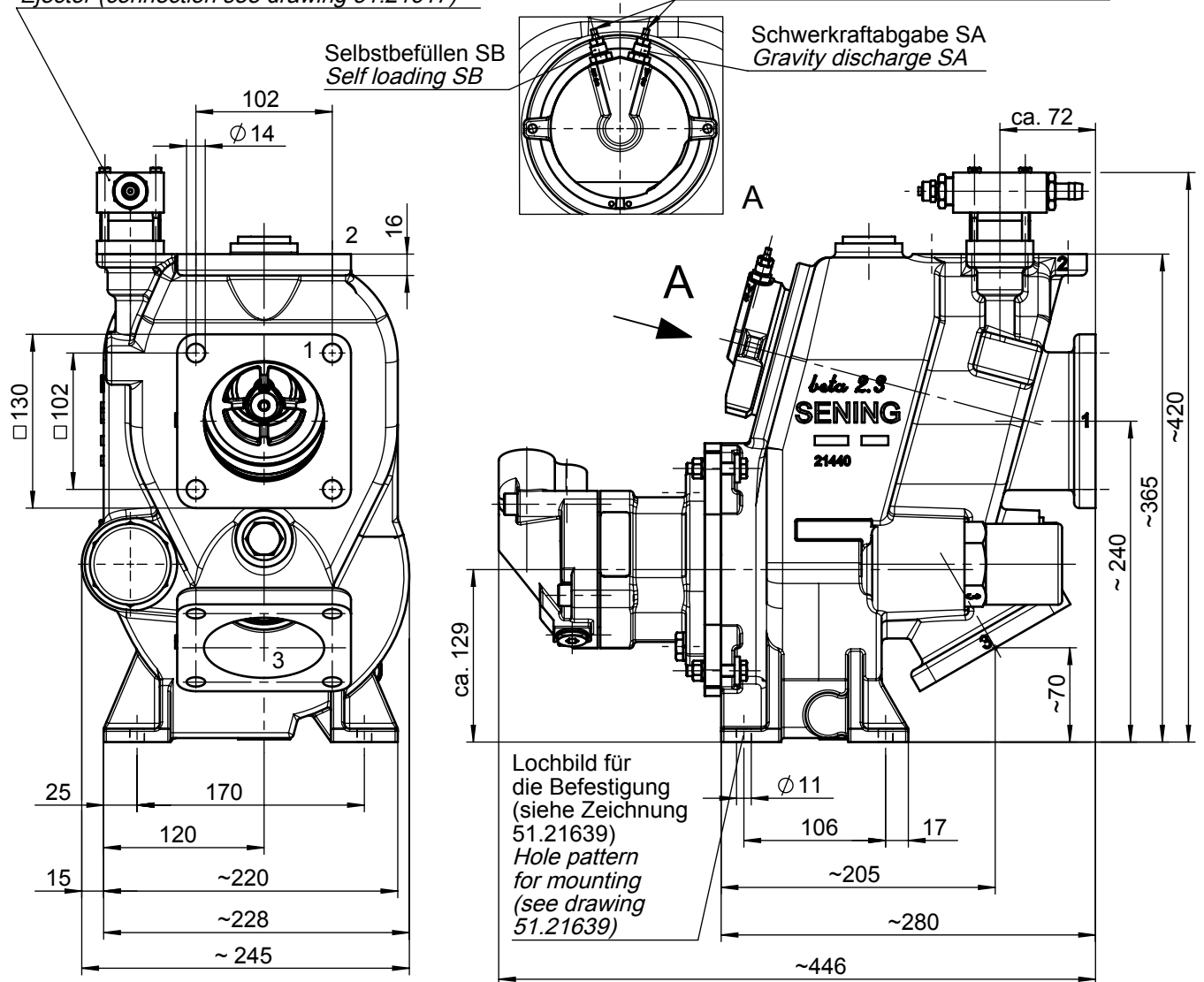


Ejektor (Anschluß nach Zeichnung 51.21617)
Ejector (connection see drawing 51.21617)

Verschraubung für Kunststoffschlauch 6x1
for plastic hose 6x1



Rücklauf R3/4"
Return line

Zulauf R3/4"
Inlet

Leckölanschluß R3/8"
Oil leakage pipe

Stutzen 1: Anschluß Bodenventilanlage
Stutzen 2: Leitung für Abgabe und Selbstbefüllen
Stutzen 3: Anschluß für Anhänger

Abgabemöglichkeiten:

1. Abgabe mit Pumpe (von 1 nach 2)
Schieber in Ruhestellung
2. Schwerkraftabgabe (von 1 nach 2)
Schieber pneum. betätigt bei Anschluß SA
3. Selbstbefüllen (von 2 nach 1)
Schieber pneum. betätigt bei Anschluß SB

Hängerbetrieb:

4. Abgabe mit Pumpe (von 3 nach 2)
Schieber in Ruhestellung
5. Selbstbefüllung des Motorwagens aus dem Hänger (von 3 nach 1)
Schieber pneum. betätigt bei Anschluß SB

Hydraulik Motor F11-10
Verdrängungsvolumem ca. 10cm³/U

Adapter1: Connection foot valve system
Adapter2: Hose for discharge and self loading
Adapter3: Connection for draw bar trailer

Discharge options:

1. Discharge with pump (from 1 to 2) 3-way valve system in normal position
2. Gravity discharge (from 1 to 2) 3-way valve system pneumatically controlled at connection SA
3. Self loading (from 2 to 1) 3-way valve system pneumatically controlled at connection SB

Draw bar trailer operation:

4. Discharge with pump (from 3 to 2) 3-way valve system in normal position
5. Self loading of trunk truck from draw bar trailer (from 1 to 3); 3-way valve system pneumatically controlled at connection SB

Hydraulic motor F11-10
Displacement appr. ca. 10cm³/U

ALL TOLERANCED DIMENSIONS ARE FOR INSTALLATION ONLY.
ALL OTHER DIMENSIONS ARE FOR REFERENCE ONLY.

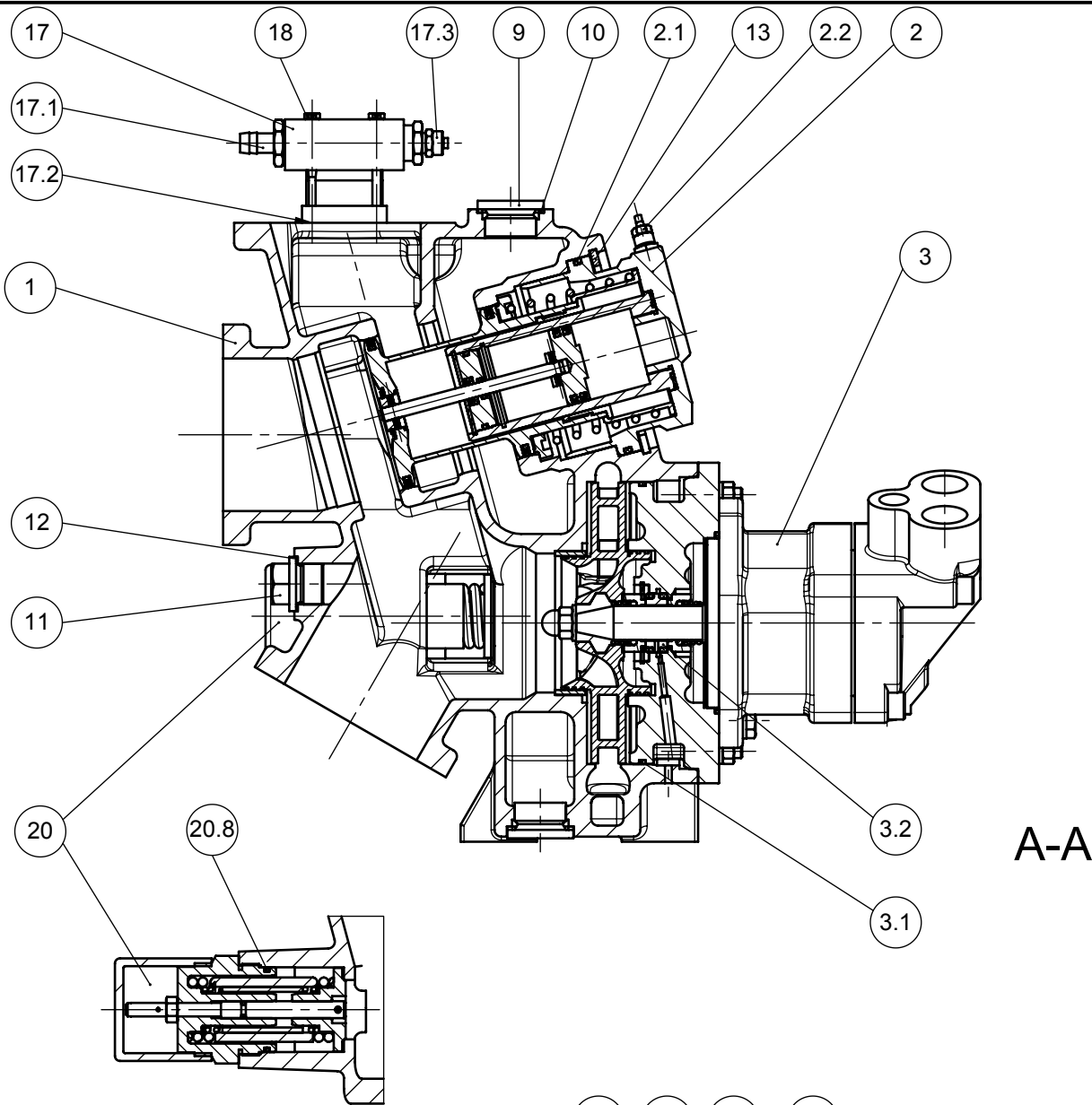
FMC Technologies

F.A. Sening GmbH, Regentstr. 1, 25474 Ellerbek, Germany

| | | | |
|---------------------------|----------------------|--------------|--------|
| | | Date / Datum | Name |
| Method 1 | Method 3 | 14.02.2006 | Larsen |
| Scale / Maßst. 1:5 | Item-No. / Teile-Nr. | Checked | Jaacks |
| Size / Format ISO-A4 | BETA2-HY-.... | | |
| Weight / Gewicht ~30,0 kg | | | |

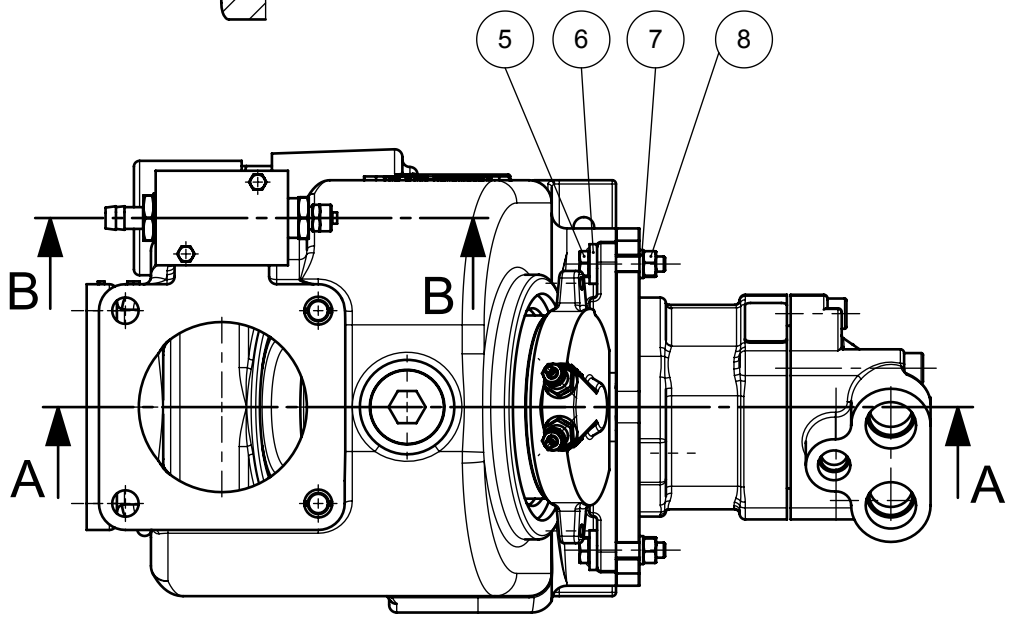
| | |
|---|-----------------------|
| Item name / Benennung Kreiselpumpe / Centrifugal-pump Beta-Hydr. made for / zugehörig zu | |
| Drawing No. / Zeichnungs-Nr. 251739_51 | Rev. 00A.01 |
| Sheet / Blatt 1 | of / von 1 |

"Copyright protection according to DIN ISO 16016"
"Schutzvermerk nach DIN ISO 16016 beachten"



A-A

B-B



ALL TOLERANCED DIMENSIONS ARE FOR INSTALLATION ONLY.
ALL OTHER DIMENSIONS ARE FOR REFERENCE ONLY.

FMC Technologies

F.A. Sening GmbH, Regentstr. 1, 25474 Ellerbek, Germany

| | | | |
|----------------|----------|----------------------|-------------------|
| Method 1 | Method 3 | Date / Datum | Name |
| | | Drawn | 15.02.2006 Larsen |
| Scale / Maßst. | 1:4 | Item-No. / Teile-Nr. | BETA-HY-.... |
| Size / Format | ISO-A4 | Weight / Gewicht | kg |

| | | | |
|--|--|-----------|---------------|
| Item name / Benennung | | Rev. | Sheet / Blatt |
| Kreiselpumpe / Centrifugal-pump Beta-Hydr. | | 00B.01 | 1 |
| made for / zugehörig zu | | | of / von 2 |
| Drawing No. / Zeichnungs-Nr. | | 251739_72 | |

"Copyright protection according to DIN ISO 16016"
 "Schutzvermerk nach DIN ISO 16016 beachten"