

Luftverbrauch:
ADD_50: 2,0 Liter bei 6 bar pro Hub

Air consumption:
ADD_50: 2,0 liter at 6 bar
(0,53 gal at 86 psig) per stroke

Luftversorgung:
öhlhaltige Druckluft, 4 - 8 bar

Air supply:
lubricated air, 4 - 8 bar 58 to 116 psig)

Pumpe dargestellt in bevorzugter Einbaulage

Pump shown in preferred installation position

Teile-Nr. Part-No.	Benennung Description	Gewicht * Weight
ADD150	Additivpumpe EX geschützt Additive pump explosion proof	8,8 kg
ADD350	Additivpumpe Additive pump general purpose	8,3 kg

Dosierpumpe für Heizöladditive
für Anschluß an TKW-Rechner.
Domestic heating fuel additives
for connection on flow computer.

ALL TOLERANCED DIMENSIONS ARE FOR INSTALLATION ONLY.
ALL OTHER DIMENSIONS ARE FOR REFERENCE ONLY.

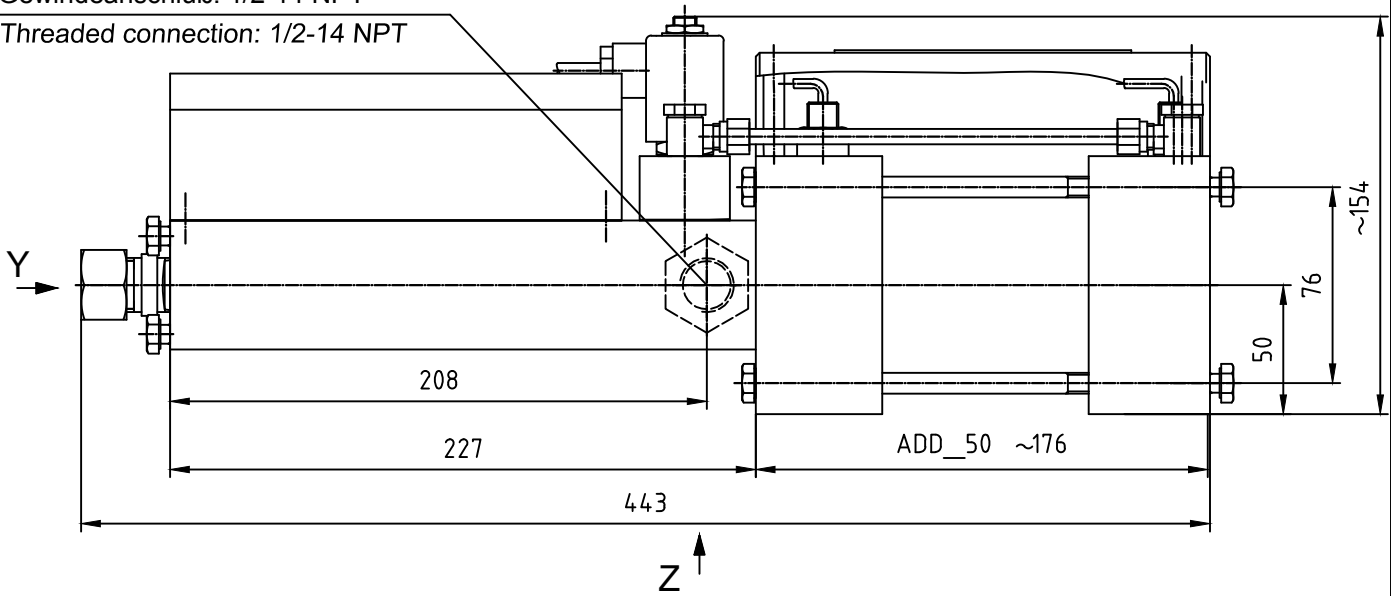
FMC Technologies

F.A. Sening GmbH, Regentstr. 1, 25474 Ellerbek, Germany

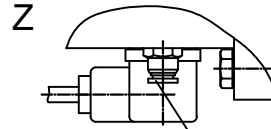
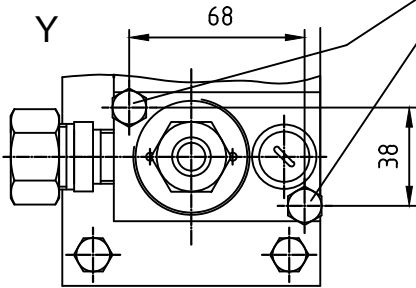
	Date / Datum	Name	Item name / Benennung Additivpumpe / Additive injection pump made for / zugehörig zu System Übersicht / System overview	Rev.	Sheet / Blatt
	Drawn	07.11.2001			
Method 1	Method 3	Checked			
Scale / Maßst.	1:3	Item-No. / Teile-Nr.	ADD...	Drawing No. / Zeichnungs-Nr.	251220_52
Size / Format	ISO - A4				
Weight / Gewicht	x kg				
				00G.00	of / von 2

"Schutzvermerk nach DIN 34 beachten"

Gewindeanschluß: 1/2-14 NPT
 Threaded connection: 1/2-14 NPT



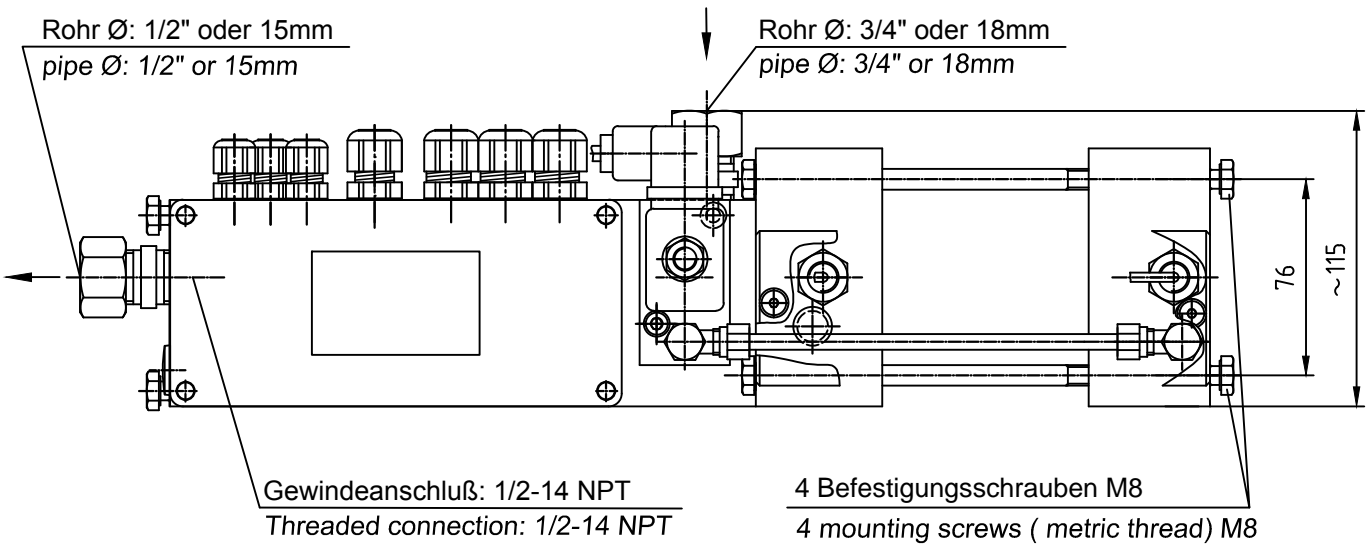
2 Befestigungsschrauben M8
 2 mounting screws (metric thread) M8



Luftanschluß:
 Kunststoffrohr Ø 6x1
 Air connection:
 plastic tube Ø 6x1

Rohr Ø: 1/2" oder 15mm
 pipe Ø: 1/2" or 15mm

Rohr Ø: 3/4" oder 18mm
 pipe Ø: 3/4" or 18mm



Gewindeanschluß: 1/2-14 NPT
 Threaded connection: 1/2-14 NPT

4 Befestigungsschrauben M8
 4 mounting screws (metric thread) M8

Werkstoffe:
 Stahl
 Aluminium
 Messing
 POM
 Viton

Material:
 Steel
 Aluminium
 Brass
 POM
 Viton

Dosierpumpe für Heizöladditive
 für Anschluß an TKW-Rechner.
 Domestic heating fuel additives
 for connection on flow computer.

ALL TOLERANCED DIMENSIONS ARE FOR INSTALLATION ONLY.
 ALL OTHER DIMENSIONS ARE FOR REFERENCE ONLY.

FMC Technologies

F.A. Sening GmbH, Regentstr. 1, 25474 Ellerbek, Germany

		Date / Datum	Name
Method 1	Method 3	Drawn 07.11.2001	Steffen
		Checked	

Item name / Benennung
Additivpumpe / Additive injection pump
 made for / zugehörig zu
 Installation Details / Installation details

Scale / Maßst.	1:3	Item-No. / Teile-Nr.	ADD...
Size / Format	ISO - A4		
Weight / Gewicht	* kg		

Drawing No. / Zeichnungs-Nr.	251220_52	Rev.	00G.00	Sheet / Blatt	2
				of / von	2