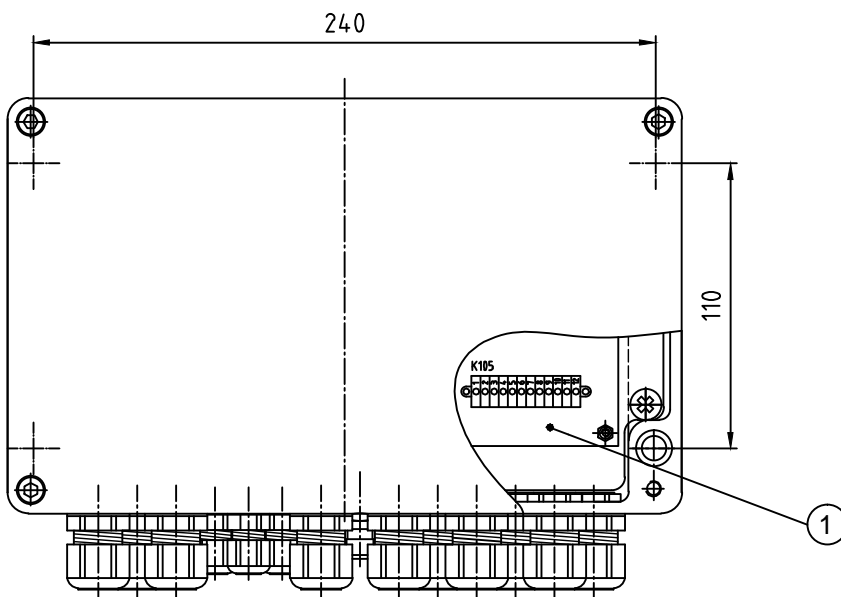
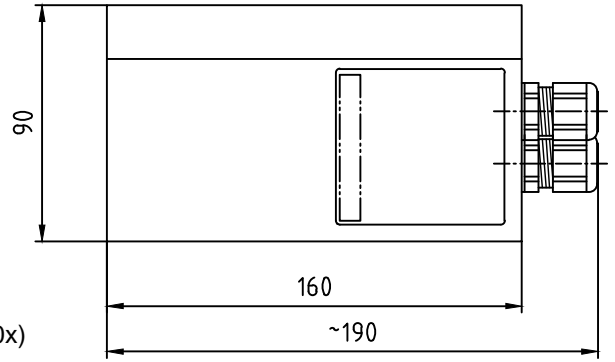


M12x1,5 schwarz (3x)  
M12x1,5 black (3x)

M16x1,5 schwarz (10x)  
M16x1,5 black (10x)

TNC Einbaubuchse  
TNC Bulk Head Jack



Verschraubungen / Cable glands
M16x1,5 / Ø5 - 10 mm
M12x1,5 / Ø3 - 6,5 mm

1	352298	1	Platine, komplett	Circuit board, complete
Pos./ Item	Teile-Nr./ Part-No.	Stück/ Quant.	Benennung	Description

Workpiece edges according to ISO 13715  
Werkstückkanten nach ISO 13715

Ref. DWG/Ursprungszchg	Dimension Tolerance Allgemeintoleranzen	Surface Texture Oberflächen- zeichen ISO 1302
Design Code	ISO 2768-mK	

**FMC Technologies**

F.A. Sening GmbH, Regentstr. 1, 25474 Ellerbek, Germany

Projection Method  Method 1  Method 3	Date/Datum	Name	Item name / Benennung	
	Drawn	19.10.2011	Larsen	<b>Basis Station / Base station</b>
	Checked	20.10.2011	Arndt	
	Approved			made for / zugehörig zu MultiControl
Item-No. / Teile-Nr.	Drawing No. / Zeichnungs-Nr.		Rev.	Sheet / Blatt
<b>MC2BASE2</b>	<b>352294_51</b>		<b>000.00</b>	1
Change/Änder. ECN_21661	Date/Datum	Name	Material	Weight / Gewicht 2,2 kg
			Scale / Maßst. 1:3	Size / Format ISO-A4

"Schutzvermerk nach DIN ISO 16016 beachten"