



DEC - 2 1996

NOTICE OF APPROVAL

AVIS D'APPROBATION

Issued by statutory authority of the Minister of Industry
for:

Émis en vertu du pouvoir statutaire du ministre de
l'Industrie pour:

TYPE OF DEVICE

Bulk Meter

TYPE D'APPAREIL

Compteur de vrac

APPLICANT

Smith Meter Inc.
A FMC Corporation Subsidiary
1602 Wagner Avenue, P.O. Box 10428
Erie, Pennsylvania, USA
16510

REQUÉRANT

MANUFACTURER

Smith Meter Inc.
A FMC Corporation Subsidiary
1602 Wagner Avenue, P.O. Box 10428
Erie, Pennsylvania, USA
16510

FABRICANT

MODEL(S)/MODÈLE(S)

Prime 4****

RATING / CLASSEMENT

340 - 3400 L/min

(See page 5 for details) /
(Voir les détails à la page 5)

NOTE: This approval applies only to devices, the design, composition, construction and performance of which are, in every material respect, identical to that described in the material submitted, and that are typified by samples submitted by the applicant for evaluation for approval in accordance with sections 14 and 15 of the Weights and Measures Regulations. The following is a summary of the principal features only.

SUMMARY DESCRIPTION:

CATEGORY

The Prime 4 is a 4" positive displacement bulk liquid meter with a rotary type measuring element. The Prime 4 is approved for stationary applications.

MAIN COMPONENTS

- single case housing with a maximum working pressure of 150 psi (1,025 Kpa) with ductile iron housing or 285 psig (1,965 Kpa) with steel housing.
- Smith dual pulse pick-up sensor mounted directly to the housing; transmits 13 pulses/litre.
- ANSI Class 150 flange connections.
- connected to any approved and compatible electronic register having electronic calibration capability. There is no mechanical adjustment on the Prime 4 meter.

REMARQUE: Cette approbation ne vise que les appareils dont la conception, la composition, la construction et le rendement sont identiques, en tout point, à ceux qui sont décrits dans la documentation reçue et pour lesquels des échantillons représentatifs ont été fournis par le requérant aux fins d'évaluation, conformément aux articles 14 et 15 du Règlement sur les poids et mesures. Ce qui suit est une brève description de leurs principales caractéristiques.

DESCRIPTION SOMMAIRE:

CATÉGORIE

Le compteur Prime 4 est un compteur volumétrique de liquide en vrac de 4 pouces à élément de mesure rotatif qui est approuvé aux fins d'utilisation stationnaire.

COMPOSANTS PRINCIPAUX

- boîtier unique pour pression de service maximale de 150 lb/po² (1025kPa) avec fer ductile, ou 285 lb/po² (1965 kPa) avec acier:
- capteur d'impulsion double Smith monté directement sur le boîtier; transmet 13 impulsions par litre;
- raccords de bride de classe ANSI 150.
- raccordé à tout enregistreur électronique approuvé et compatible pouvant effectuer l'étalonnage électronique. Aucun réglage mécanique n'est effectué sur le compteur Prime 4.

SUMMARY DESCRIPTION: Cont'd**APPLICATIONS**

These meters are approved to measure refined petroleum products, aviation fuels, general solvents, chlorinated solvents, alcohols, glycols and water mixtures thereof:

- refined petroleum products up to a density of 1075 kg/m³ and within a viscosity range of 20 to 500 SSU including the following:
 - leaded gasoline
 - unleaded gasoline
 - gasohol (up to 10% alcohol)
 - kerosene
 - diesel fuel
 - fuel oil
 - distillate
 - mineral spirits
 - light oil (excluding lubricating oils; SAE grades)
- aviation fuels, up to a density of 850 kg/m³ and within a viscosity range of 20 to 40 SSU including the following:
 - AV gas
 - Jet A
 - Jet A-1
 - Jet B
 - JP4
 - JP5
 - JP7
 - JP8
- general solvents up to a density of 1075 kg/m³ and within a viscosity range of 2 to 35 SSU including the following:
 - acetates
 - acetone
 - esters
 - ethyl acetate
 - hexane
 - MEK
 - naphtha

DESCRIPTION SOMMAIRE: Suite**UTILISATIONS**

Ces compteurs sont approuvés pour mesurer les produits de pétrole raffinés, les carburants d'aviation, les solvants usuels, les solvants chlorés, les alcools, les glycols et les mélanges d'eau/alcools et d'eau/glycols suivants:

- produits de pétrole raffinés suivants d'une masse volumique maximale de 1075 kg/m³ et dont la viscosité se situe entre 20 et 500 unités Saybolt:
 - essence avec plomb
 - essence sans plomb
 - essence alcool (jusqu'à 10% alcool)
 - kérosène
 - carburant diesel
 - mazout
 - distillat
 - essence minérale
 - huile légère (sauf les huiles lubrifiantes; grades SAE)
- carburants d'aviation d'une masse volumique maximale de 850 kg/m³ et dont la viscosité se situe entre 20 et 40 unités Saybolt dont les suivants:
 - essence aviation
 - Jet A
 - Jet A-1
 - Jet B
 - JP4
 - JP5
 - JP7
 - JP8
- solvants usuels d'une masse volumique maximale de 1 075 kg/m³ et dont la viscosité se situe entre 2 et 35 unités Saybolt dont les suivants:
 - acétates
 - acétone
 - esters
 - acétates d'éthyle
 - hexane
 - MEK
 - naphtha

SUMMARY DESCRIPTION: Cont'd

- toluene
- xylene
- chlorinated solvents up to a density of 1600 kg/m³ and within a viscosity range of 2 to 35 SSU including the following:
 - carbon tetrachloride
 - methylene chloride
 - perchloroethylene
 - trichloroethylene
- alcohols, glycols and water mixtures thereof up to a density of 1075 kg/m³ and within a viscosity of 2 to 35 SSU including the following:
 - ethanol
 - methanol
 - butanol
 - isopropyl
 - isobutyl
 - ethylene glycol
 - propylene glycol

The lists above show typical liquids in the five product family sub-groups, but these are not all inclusive lists. Other liquid products representative of any one of the five product sub-groups are included as long as they fall within the density and viscosity limits.

DESCRIPTION SOMMAIRE: Suite

- toluène
- xylène
- solvants chlorés d'une masse volumique maximale de 1600 kg/m³ et dont la viscosité se situe entre 2 et 35 unités Saybolt dont les suivants:
 - tetrachlorure de carbon
 - chlorure de méthylène
 - perchloro-éthylène
 - trichloro-éthylène
- alcools, glycols et les mélanges d'eau/alcools et les mélanges d'eau/glycols d'une masse volumique maximale de 1075 kg/m³ et dont la viscosité se situe entre 2 et 35 unités Saybolt dont les suivantes:
 - éthanol
 - méthanol
 - butanol
 - isopropyle
 - isobutyle
 - éthylène glycol
 - propylène-glycol

Les listes ci-dessus, qui ne sont pas exhaustives, indiquent les liquides types des cinq familles sous-groupes des produits. D'autres produits liquides s'apparentant à l'une ou l'autre des cinq sous-groupes sont compris tant qu'ils se situent dans les limites de masse volumique et de viscosité.

SUMMARY DESCRIPTION: Cont'd**MATERIALS OF CONSTRUCTION**

Housing and cover:	Ductile iron or steel
Blades:	Fibre reinforced polyketone
Rotor:	Cast iron
Cam:	Surface hardened steel

MODEL CODE

Prime 4-0-0-1-*-*
1 2 3 4 5

- 0 - 4 in, ANSI class 150, 150 psi (1025 Kpa)
B - 4 in, ANSI class 150, 285 psi (1965 Kpa)
- 0 - Buna-N
- Sensor
1 - Dual
- 0 - Horizontal installation
1 - Vertical installation, right orientation
2 - Vertical installation, left orientation
- Approval
0 - UL/CSA
1 - CENELEC

REVISIONS

The purpose of Revision 1 was to add the changes to the applicant and the manufacturer, and to add the new model code.

The purpose of Revision 2 is to add the option of the steel housing.

DESCRIPTION SOMMAIRE: Suite**MATÉRIAUX CONSTITUTIFS**

Boîtier et couvercle :	fer ductile ou acier
Lames :	polycétone renforcé de fibre
Rotor :	fer coulé
Came :	acier de trempe superficielle

CODE DE MODÈLE

Prime 4-0-0-1-*-*
1 2 3 4 5

- 0 - 4 po., raccords de bride de classe ANSI 150, 150 lb/po², (1025 kPa)
B - 4 po., raccords de bride de classe ANSI 150, 285 lb/po², (1965 kPa)
- 0 - Buna-N
- Capteur
1 - Double
- 0 - installation horizontale
1 - installation verticale, orientation vers la droite
2 - installation verticale, orientation vers la gauche
- Approbation
0 - UL/CSA
1 - CENELEC

RÉVISIONS

Le but de la révision 1 était d'ajouté un changement au Requéran/Fabricant ainsi que d'ajouter un nouveau code de modèle.

Le but de la révision 2 est d'ajouter l'option du boîtier en acier.

SUMMARY DESCRIPTION: Cont'd**EVALUATED BY:**AV-2323

Randy Byrtus

Volumetric Technical Specialist

TEL: (613) 952-0631

FAX: (613) 952-1754

AV-2323 Revision 1 & 2

John Makin

Approvals Examiner

TEL: (613) 952-0667

FAX: (613) 952-1754

DESCRIPTION SOMMAIRE: Suite**ÉVALUÉ PAR:**AV-2323

Randy Byrtus

Spécialiste technique volumétrique

TÉL: (613) 952-0631

FAX: (613) 952-1754

AV-2323 Révision 1 & 2

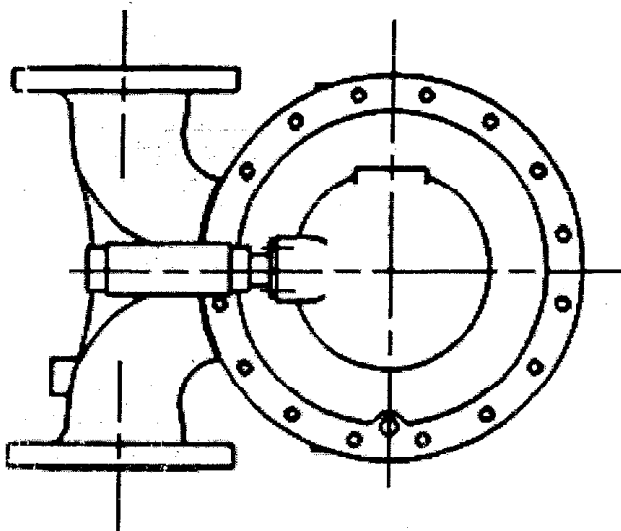
John Makin

Examineur d'approbation

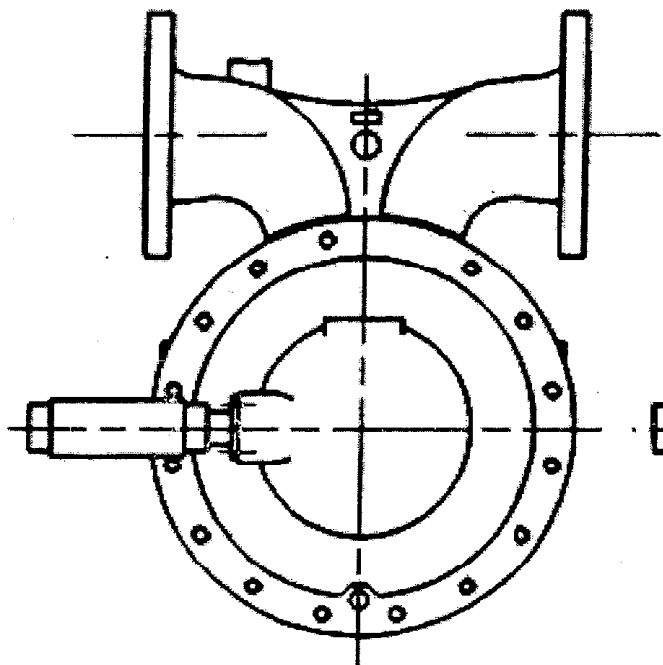
TÉL: (613) 952-0667

FAX: (613) 952-1754

Prime 4



Vertical Installation/Installation verticale




Horizontal Installation/Installation horizontale

APPROVAL:

The design, composition, construction and performance of the device type(s) identified herein have been evaluated in accordance with regulations and specifications established under the Weights and Measures Act. Approval is hereby granted accordingly pursuant to subsection 3(1) of the said Act.

The marking, installation and manner of use of trade devices are subject to inspection in accordance with regulations and specifications established under the Weights and Measures Act. Requirements relating to marking are set forth in sections 18 to 26 of the Weights and Measures Regulations. Installation and use requirements are set forth in Part V and in specifications established pursuant to section 27 of the said Regulations. A verification of conformity is required in addition to this approval. Inquiries regarding inspection and verification should be addressed to the local inspection office of Industry Canada.



For/pour:

Claude R. Bertrand, P.Eng.
Manager
Approval Services Laboratory

APPROBATION:

La conception, la composition, la construction et le rendement du(des) type(s) d'appareils identifié(s) ci-dessus, ayant fait l'objet d'une évaluation conformément au Règlement et aux prescriptions établis aux termes de la Loi sur les poids et mesures, la présente approbation est accordée en application du paragraphe 3(1) de ladite Loi.

Le marquage, l'installation, et l'utilisation commerciales des appareils sont soumis à l'inspection conformément au Règlement et aux prescriptions établis aux termes de la Loi sur les poids et mesures. Les exigences de marquages sont définies dans les articles 18 à 26 du Règlement sur les poids et mesures. Les exigences d'installation et d'utilisation sont définies dans la partie V et dans les prescriptions établies en vertu de l'article 27 dudit règlement. Une vérification de conformité est requise. Toute question sur l'inspection et la vérification de conformité doit être adressée au bureau local d'Industrie Canada.

Claude R. Bertrand, ing.
Gérant
Laboratoire des services d'approbation

Date: **DEC - 2 1996**